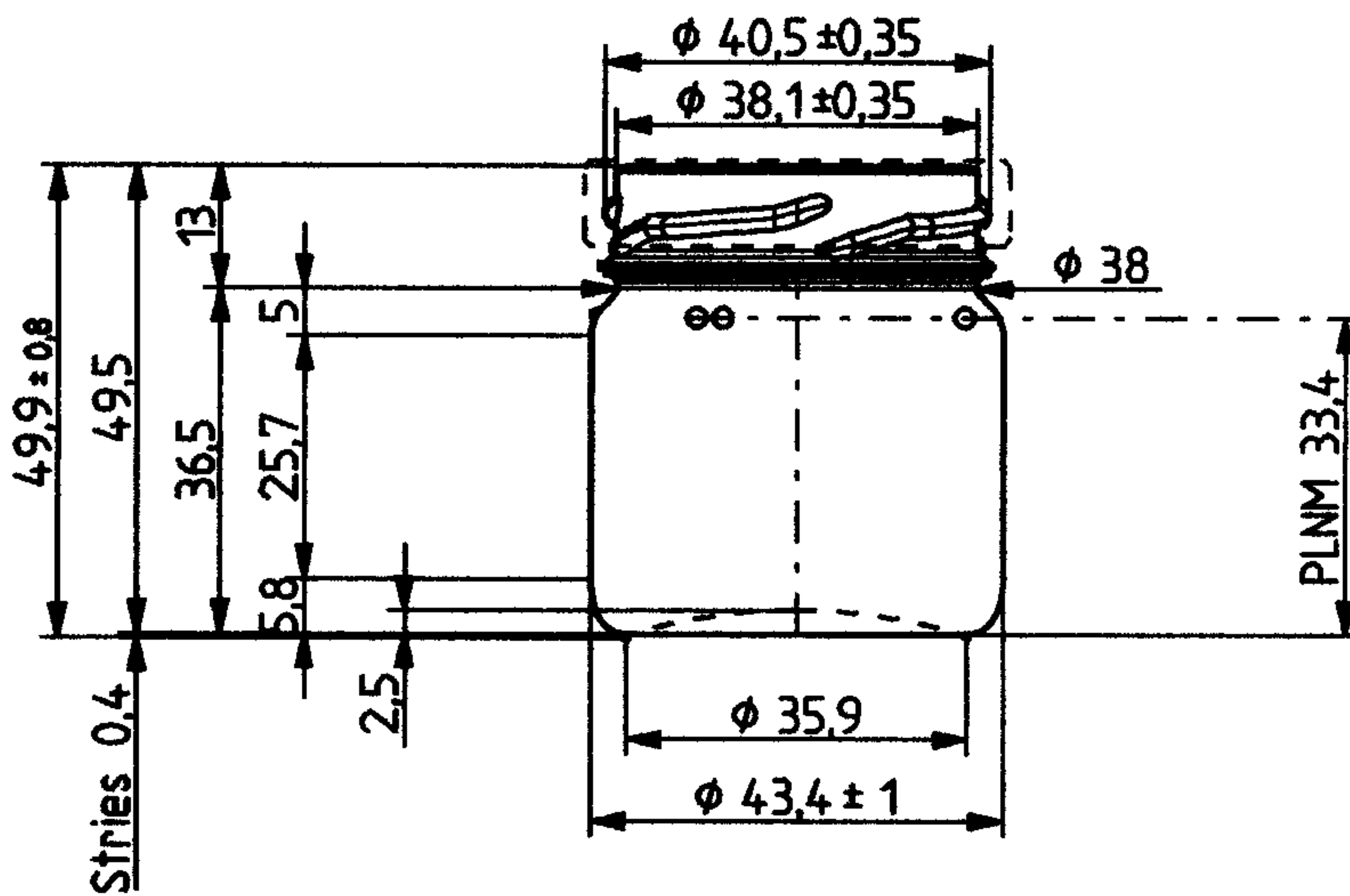
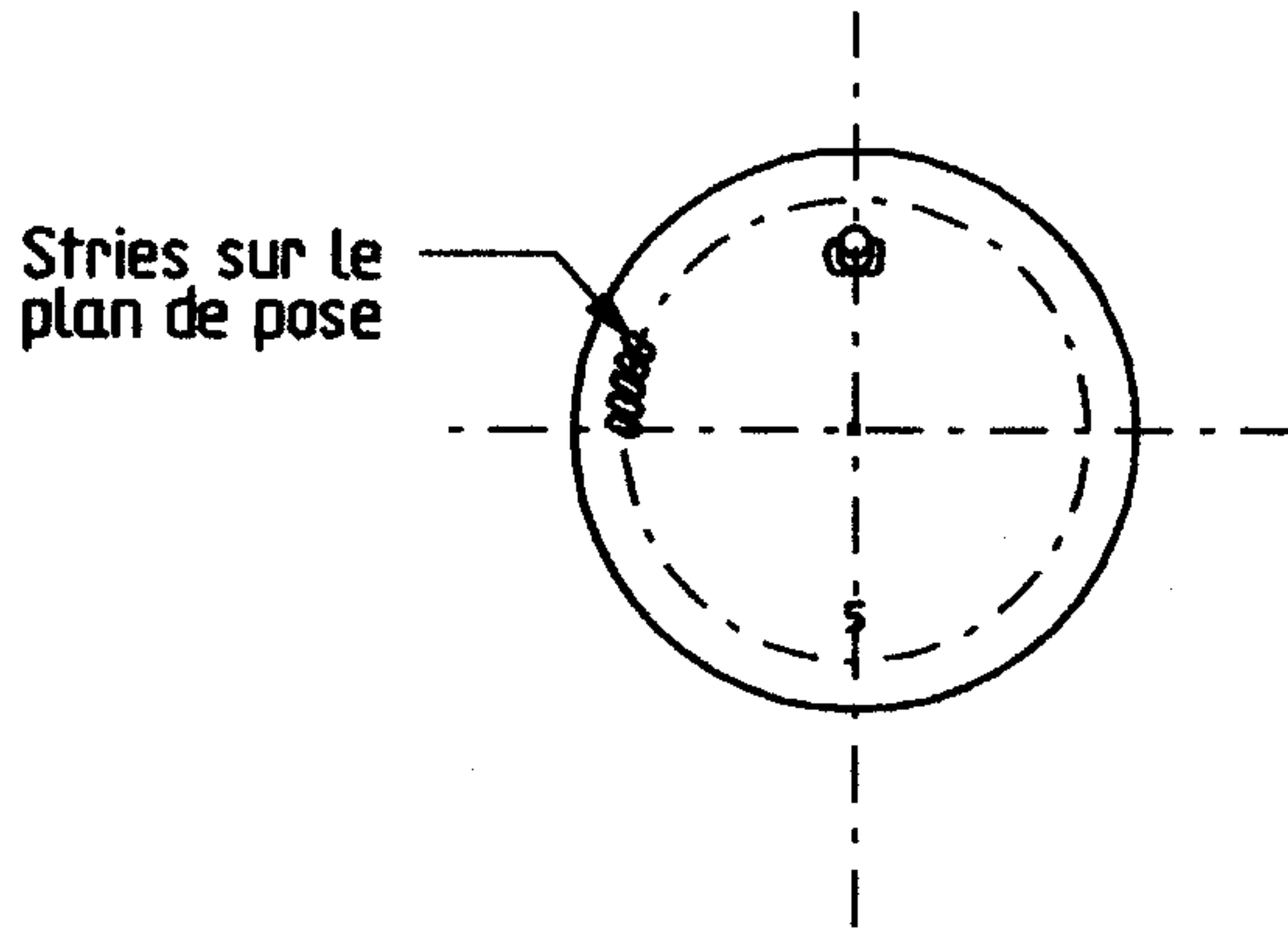


VUE DE DESSOUS



A	07-07-03	E H V	Annule et remplace le plan 95-0178-00 du 21-09-95
Ind.	Date	Nom	Modifications
Gerbabilite:		Specification:	
Date Creation:		21-09-95	
Capacite Ras Bord: 41 ml: 1,9		Etudie par: PETIT J	
Date Plan:		16-08-95	
Poids: 65 g env.		EMT: 3,8 Ech: 1/1	
Bague: TO 43 fd 157 A		Code: 1433	

POT PORTION 41ml T043 JAM JAR

SERVICE ETUDE MODELE	Activite Alimentaire France VMC 41, Rue Pierre MAITRE BP 67 - 51053 REIMS FRANCE	6 036 - 01	A	14 0421
		NUMERO DE PLAN	INDICE	REFERENCE COMMERCIALE

Cette cotation n'inclut aucun droit de propriété industrielle ou intellectuelle. Elle a été effectuée sur la base d'un modèle remis par le client. VMC décline toute responsabilité quant à la libre reproduction de ce modèle, le client attestant que celui-ci lui appartient ou faisant son affaire d'obtenir les droits de reproduction correspondants. Le client garantit VMC contre toute réclamation de tiers à ce sujet.