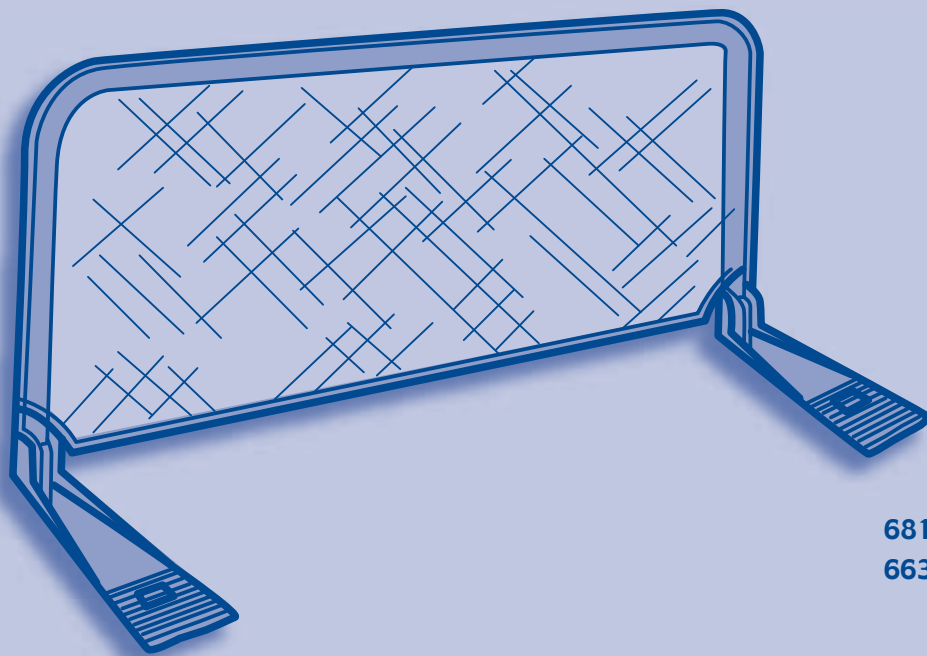


BARRIERA DORMISICURO



68193

66381

- Istruzioni d'uso
- Mode d'emploi
- Gebrauchsanweisung
- Instructions for use
- Instrucciones de uso
- Instruções para a utilização
- Gebruiksaanwijzing
- Οδηγίες χρήσης



I IMPORTANTE: PRIMA DELL'USO LEGGERE ATTENTAMENTE QUESTO LIBRETTO D'ISTRUZIONI PER EVITARE PERICOLI NELL'UTILIZZO E CONSERVARLO PER OGNI FUTURO RIFERIMENTO. PER NON COMPROMETTERE LA SICUREZZA DEL VOSTRO BAMBINO SEGUITE ATTENTAMENTE QUESTE ISTRUZIONI.

F IMPORTANT: LIRE ATTENTIVEMENT CE LIVRET D'INSTRUCTIONS AFIN D'EVITER TOUT DANGER D'UTILISATION ET LE CONSERVER EN VUE D'UNE EVENTUELLE CONSULTATION FUTURE. POUR NE PAS FAIRE COURIR DE RISQUES A VOTRE ENFANT, RESPECTER SCRUPULEUSEMENT CES INSTRUCTIONS.

D WICHTIG: VOR DEM GEBRAUCH AUFMERKSAM DIESE ANLEITUNG LESEN, UM GEFAHREN BEI DER BENUTZUNG ZU VERMEIDEN UND FÜR ZUKÜNFTIGES NACHSCHLAGEN AUFBEWAHREN. BEFOLGEN SIE SORGFÄLTIG DIESE ANLEITUNG, DAMIT DIE SICHERHEIT IHRES KINDES NICHT BEEINTRÄCHTIGT WIRD.

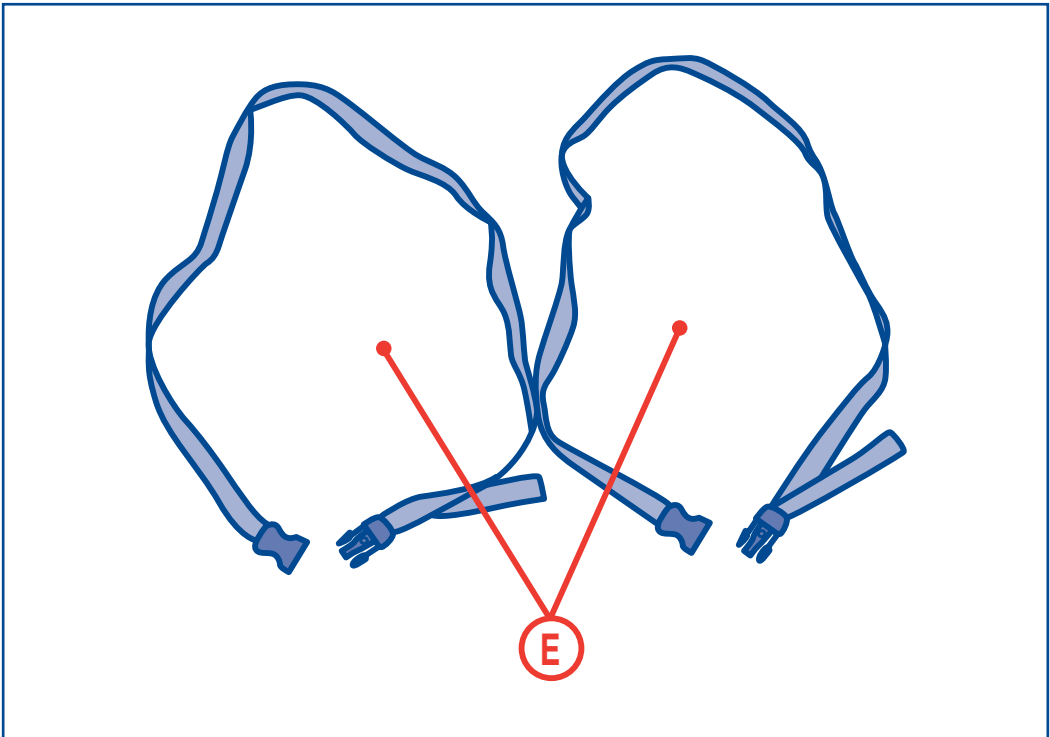
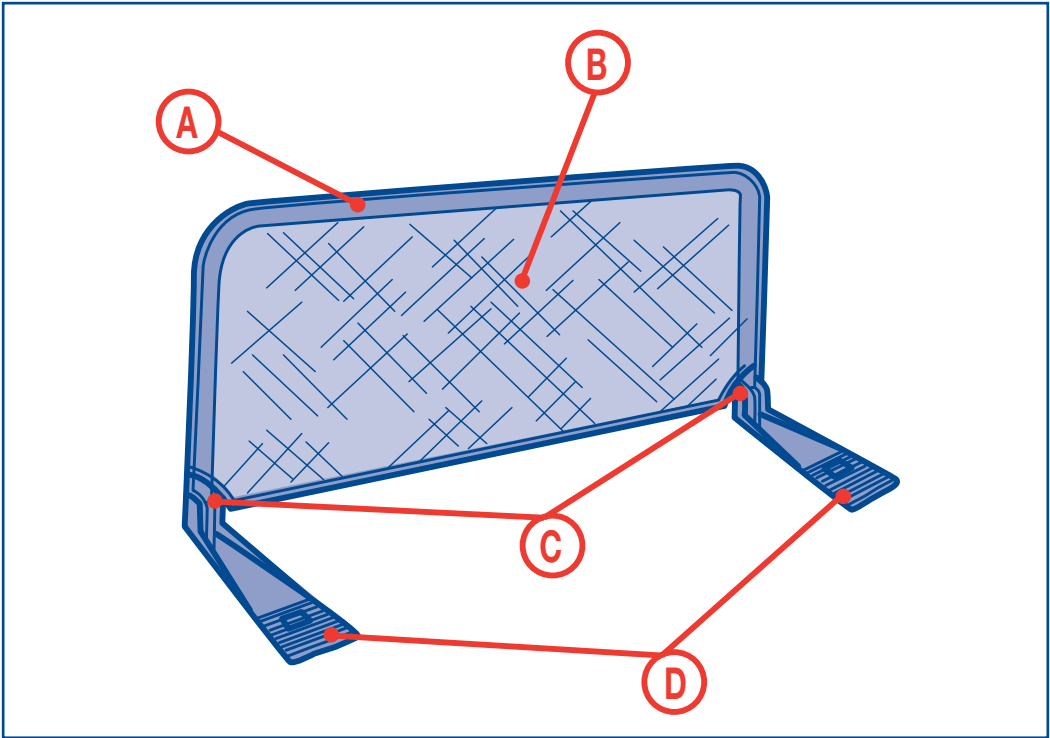
**USA
GB** IMPORTANT: RETAIN FOR FUTURE REFERENCE - READ CAREFULLY - YOUR CHILD'S SAFETY MAY BE AFFECTED IF YOU DO NOT FOLLOW THESE INSTRUCTIONS CAREFULLY.

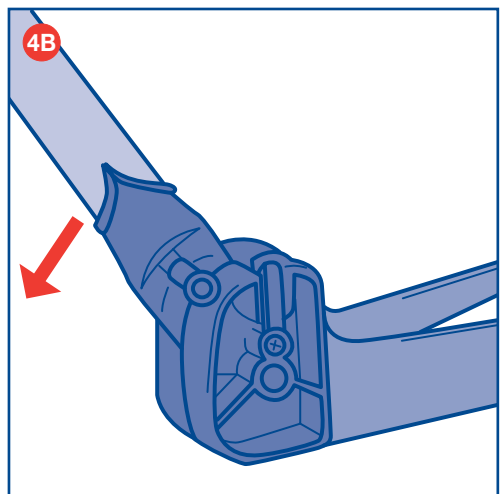
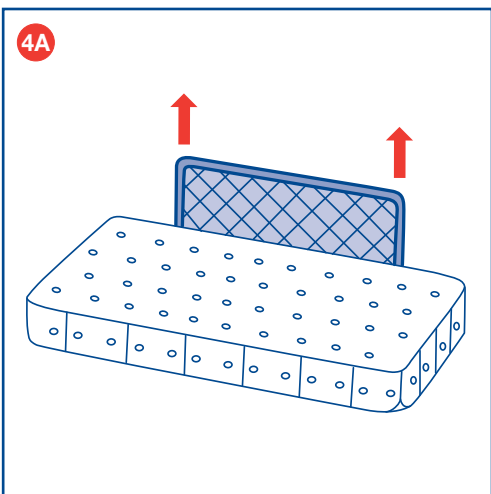
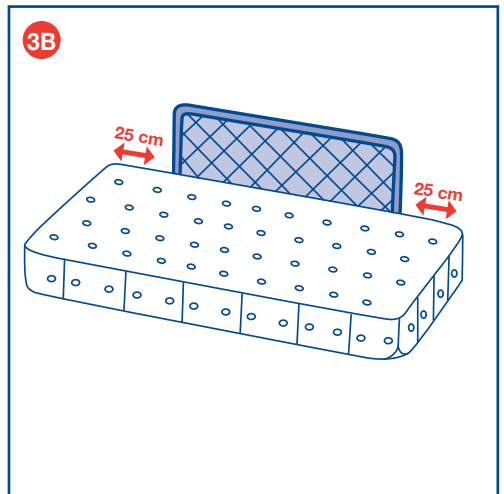
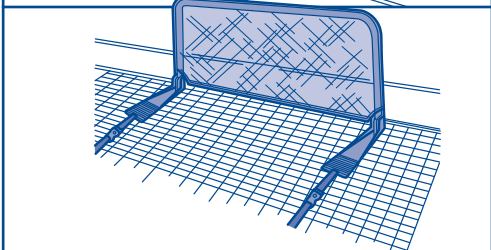
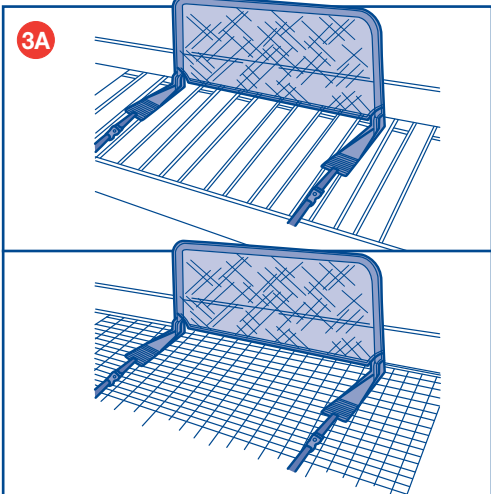
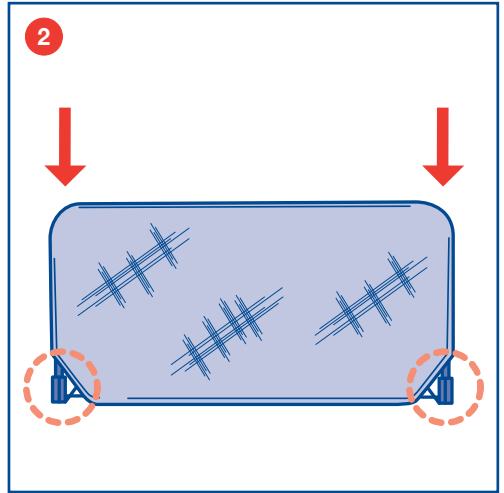
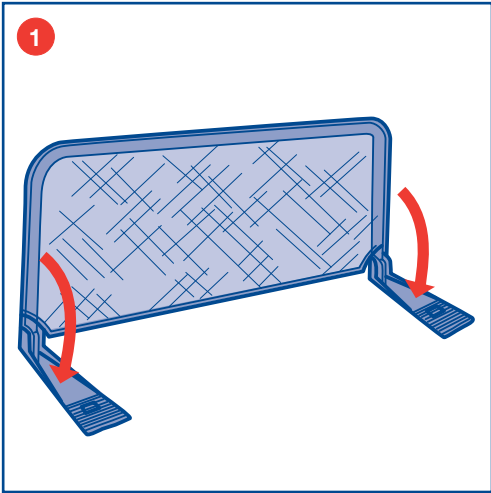
E IMPORTANTE: ANTES DEL USO LEA ATENTAMENTE ESTE MANUAL DE INSTRUCCIONES PARA EVITAR PELIGROS Y CONSÉRVELO PARA FUTURAS CONSULTAS. PARA NO COMPROMETER LA SEGURIDAD DE SU BEBÉ, SIGA ATENTAMENTE ESTAS INSTRUCCIONES.

P IMPORTANTE: PARA EVITAR ACIDENTES DURANTE A UTILIZAÇÃO, ANTES DE UTILIZAR O PRODUTO, LEIA, ATENTAMENTE ESTE LIVRO DE INSTRUÇÕES E CONSERVE-O PARA CONSULTAS FUTURAS. A SEGURANÇA DO SEU FILHO PODE ESTAR EM PERIGO SE NÃO SEGUIR, ATENTAMENTE, ESTAS INSTRUÇÕES.

NL BELANGRIJK: LEES DEZE GEBRUIKSAANWIJZINGEN VÓÓR HET GEBRUIK GOED DOOR OM GEVAREN TIJDENS HET GEBRUIK TE VOORKOMEN EN BEWAAR ZE VOOR LATERE RAADPLEGING. VOLG DEZE GEBRUIKSAANWIJZINGEN NAUWKEURIG OM DE VEILIGHEID VAN JE KIND NIET IN GEVAAR TE BRENGEN.

GR ΣΗΜΑΝΤΙΚΟ: ΠΡΙΝ ΤΗ ΧΡΗΣΗ ΔΙΑΒΑΣΤΕ ΠΡΟΣΕΚΤΙΚΑ ΑΥΤΕΣ ΤΙΣ ΟΔΗΓΙΕΣ ΧΡΗΣΗΣ ΓΑ ΝΑ ΑΠΟΦΥΓΕΤΕ ΤΥΧΟΝ ΚΙΝΔΥΝΟΥΣ ΚΑΙ ΚΡΑΤΗΣΤΕ ΤΕΣ ΓΙΑ ΝΑ ΤΙΣ ΣΥΜΒΟΥΛΕΥΕΣΤΕ ΣΤΟ ΜΕΛΛΟΝ. ΓΙΑ ΝΑ ΜΗ ΘΕΣΕΤΕ ΣΕ ΚΙΝΔΥΝΟ ΤΟ ΠΑΙΔΙ ΣΑΣ ΑΚΟΛΟΥΘΗΣΤΕ ΠΙΣΤΑ ΑΥΤΕΣ ΤΙΣ ΟΔΗΓΙΕΣ.





I BARRIERA DORMISICURO

COMPONENTI

- A. Barriera
- B. Rete di protezione
- C. Snodo laterale
- D. Supporti plastici
- E. Cinghie di fissaggio

AVVISO IMPORTANTE

- **IMPORTANTE:** PRIMA DELL'USO LEGGERE ATTENTAMENTE QUESTO LIBRETTO D'ISTRUZIONI PER EVITARE PERICOLI NELL'UTILIZZO E CONSERVARLO PER OGNI FUTURO RIFERIMENTO. PER NON COMPROMETTERE LA SICUREZZA DEL VOSTRO BAMBINO SEGUITE ATTENTAMENTE QUESTE ISTRUZIONI
- **ATTENZIONE:** PRIMA DELL'USO RIMUOVERE ED ELIMINARE EVENTUALI SACCHETTI DI PLASTICA E TUTTI GLI ELEMENTI FACENTI PARTE DELLA CONFEZIONE DEL PRODOTTO O COMUNQUE TENERLI LONTANI DALLA PORTATA DI NEONATI E BAMBINI

AVVERTENZE

- La Barriera non deve essere utilizzata con bambini di età inferiore a 18 mesi o superiore a 5 anni. La Barriera è destinata a bambini in grado di salire / scendere dal letto senza aiuto.
- La Barriera non deve essere utilizzata in sostituzione del lettino per bambini in quanto non garantisce gli stessi livelli di sicurezza.
- Le attività di fissaggio, posizionamento e regolazione della Barriera devono essere effettuate esclusivamente da un adulto.
- Assicurarsi che gli utilizzatori della Barriera siano a conoscenza dell'esatto funzionamento della stessa.

- **ATTENZIONE:** verificare prima dell'assemblaggio che il prodotto e tutti i suoi componenti non presentino eventuali danneggiamenti dovuti al trasporto, in tal caso il prodotto non deve essere utilizzato e dovrà essere tenuto lontano dalla portata dei bambini.
- Non utilizzare la Barriera senza aver prima fissato alla struttura del letto le cinghie di fissaggio.
- **ATTENZIONE:** le cinghie di fissaggio non devono mai essere sfilate dai supporti plastici e lasciate alla portata di neonati e bambini.
- Non utilizzare componenti, parti di ricambio o accessori non forniti o approvati dal costruttore.
- **ATTENZIONE:** per prevenire il rischio di strangolamento è essenziale assicurarsi che, quando la Barriera è posizionata e fissata, ci sia uno spazio di almeno 250 mm (10 in.) tra ogni sponda del letto e l'estremità corrispondente della Barriera (Fig. 3B).
- Prima dell'uso verificare che la Barriera sia correttamente fissata e posizionata.
- Assicurarsi che durante l'uso la rete della Barriera tocchi la superficie laterale del materasso.
- La Barriera non deve essere utilizzata con letti in cui la superficie superiore del materasso sia a una altezza da terra superiore a 60 cm.
- Non utilizzare la Barriera con materassi di spessore superiore a 20 cm.
- **ATTENZIONE:** la Barriera non deve essere usata con adulti, persone inferme, anziani o in un ambiente non domestico.
- Non usare la Barriera se alcune parti sono rotte, strappate o mancanti.
- Non lasciare che altri bambini giochino senza sorveglianza nelle vicinanze della Barriera o si arrampichino su

di essa.

- **ATTENZIONE:** per evitare scottature e rischi o principi d'incendio, non mettere mai la Barriera vicino ad apparecchi elettrici, fornelli a gas oppure altre fonti di forte calore. Tenere il prodotto lontano da cavi elettrici.
- Non mettere la Barriera vicino a finestre o muri, dove corde, tende o altro potrebbero essere utilizzate dal bambino per arrampicarsi o essere causa di soffocamento o strangolamento.
- Evitare un'esposizione prolungata al sole della Barriera: può causare cambiamenti di colore nei materiali e tessuti.
- **ATTENZIONE:** quando non in uso, la Barriera deve essere tenuta lontana dalla portata dei bambini.

CONSIGLI PER LA PULIZIA E LA MANUTENZIONE

Le operazioni di pulizia e manutenzione devono essere effettuate solo da persone adulte.

Pulizia

- Pulire le parti in tessuto utilizzando un panno inumidito con acqua o con un detergente neutro.
- Pulire le parti in plastica con un panno inumidito con acqua.
- Asciugare le parti in metallo, dopo un eventuale contatto con l'acqua, per evitare il formarsi di ruggine.
- Non usare mai detersivi abrasivi o solventi.

Manutenzione

- Controllare periodicamente se parti della Barriera risultino usurate, rotte o danneggiate; in tal caso non utilizzarla prima di aver provveduto alla riparazione o sostituzione.
- Tenere la Barriera in un posto asciutto.

ISTRUZIONI D'USO

1. Ruotare i due supporti plastici in posizione perpendicolare rispetto alla rete di protezione (Fig. 1)
2. Spingere verso il basso la rete di protezione bloccandola in corrispondenza degli snodi laterali ai due supporti plastici (Fig. 2)
3. Posizionare e fissare la Barriera al letto al di sotto del materasso attraverso le due cinghie di fissaggio (Fig. 3A, Fig. 3B)
4. Per reclinare la Barriera senza sfilarla dal letto, tirare verso l'alto la rete di protezione sganciandola, prima da un lato e poi dall'altro (Fig. 4A). Solo a questo punto reclinare la Barriera (Fig. 4B)

PER ULTERIORI INFORMAZIONI:

ARTSANA SPA
Servizio Clienti
Via Saldarini Catelli, 1
22070 Grandate COMO-ITALIA
Tel. (0039) 031 382000
www.chicco.com

F BARRIÈRE DODO SUR

COMPOSANTS

- A. Barrière
- B. Filet de protection
- C. Articulation latérale
- D. Supports plastiques
- E. Courroies de fixation

AVI IMPORTANT

- IMPORTANT : AVANT L'EMPLOI, LIRE ATTENTIVEMENT CETTE NOTICE D'UTILISATION POUR EVITER TOUT DANGER PENDANT L'UTILISATION, ET LA CONSERVER POUR TOUTE CONSULTATION FUTURE. POUR NE PAS COMPROMETTRE LA SECURITE DE VOTRE ENFANT, SUIVEZ ATTENTIVEMENT CES INSTRUCTIONS
- ATTENTION : AVANT L'EMPLOI OTER ET ELIMINER LES EVENTUELS SACHETS EN PLASTIQUE ET TOUS LES ELEMENTS QUI FONT PARTIE DE L'EMBALLAGE DU PRODUIT OU DE TOUTE FAÇON LES TENIR HORS DE LA PORTEE DES NOUVEAU-NES ET DES ENFANTS

AVERTISSEMENTS

- Ne pas utiliser la Barrière avec des enfants de moins de 18 mois ou de plus de 5 ans. La Barrière est destinée aux enfants capables de monter et descendre du lit sans aide.
- Ne pas utiliser la Barrière à la place du lit pour enfants car elle ne garantit pas les mêmes niveaux de sécurité.
- Les opérations de fixation, de mise en place et de réglage de la Barrière doivent être faites uniquement par un adulte.
- S'assurer que les utilisateurs de la Barrière connaissent le fonctionnement exact de celle-ci.
- ATTENTION : Vérifier avant l'assemblage que le produit et tous ses com-

posants n'ont pas été endommagés pendant le transport, auquel cas le produit ne doit pas être utilisé et doit être mis hors de portée des enfants.

- ATTENTION : ne jamais utiliser la barrière sans que les courroies de fixation soient fermement attachés au lit
- ATTENTION : ne jamais désenfiler les courroies de fixation des supports plastiques et les laisser à la portée des nouveau-nés et des enfants.
- Ne pas utiliser de composants, pièces de rechange ou d'accessoires non fournis ou approuvés par le constructeur.
- ATTENTION : pour éviter tout risque de strangulation, il est essentiel de vérifier que lorsque la barrière est mise en position, la distance entre le bord de la barrière et le bord du lit correspondant est supérieure à 250 mm (10 in.) (Fig. 3B).
- Avant de s'en servir, vérifier si la Barrière est correctement fixée et en place.
- S'assurer que, pendant l'emploi, le filet de la Barrière touche la surface latérale du matelas.
- Ne pas utiliser la Barrière avec des lits dont la surface supérieure du matelas est à une hauteur du sol de plus de 60 cm.
- Ne pas utiliser la Barrière avec des matelas de plus de 20 cm d'épaisseur.
- ATTENTION : la Barrière ne doit jamais être utilisée avec des adultes, des infirmes, des personnes âgées ou dans un milieu non domestique.
- Ne pas se servir de la Barrière si des parties sont cassées, arrachées ou manquantes.
- Empêcher d'autres enfants de jouer sans surveillance près de la Barrière ou de grimper dessus.

- **ATTENTION** : pour éviter tout risque de brûlure ou de début d'incendie, ne jamais mettre la Barrière près d'appareils électriques, de cuisinières à gaz ou d'autres sources de chaleur. Tenir le produit loin des fils électriques.
- Ne pas mettre la Barrière près de fenêtres ou de murs, où des cordes, des rideaux ou autres pourraient servir à l'enfant pour grimper ou constituer une cause d'étouffement ou d'étranglement.
- Éviter l'exposition prolongée de la Barrière au soleil: cela pourrait provoquer des changements de couleur dans les matériaux et les tissus.
- **ATTENTION** : quand on ne s'en sert pas, tenir la Barrière hors de la portée des enfants.

CONSEILS POUR LE NETTOYAGE ET L'ENTRETIEN

Le nettoyage et l'entretien doivent toujours être effectués uniquement par des adultes.

Nettoyage

- Nettoyer les parties en tissu à l'aide d'un chiffon humidifié avec de l'eau ou un détergent neutre.
- Nettoyer les parties en plastique avec un chiffon humidifié avec de l'eau.
- Sécher les parties en métal après tout contact éventuel avec l'eau pour empêcher la formation de rouille.
- Ne jamais utiliser de détergents abrasifs ou de solvants.

Entretien

- Contrôler périodiquement si des parties de la Barrière sont usées, cassées ou endommagées ; dans ce cas, ne pas s'en servir avant de l'avoir fait réparer ou remplacer.
- Ranger la Barrière dans un endroit sec.

MODE D'EMPLOI

1. Tourner les deux supports plastiques en position perpendiculaire au filet de protection (Fig. 1)
2. Pousser le filet de protection vers le bas en le bloquant au niveau des articulations latérales aux deux supports plastiques (Fig. 2)
3. Mettre la Barrière en place et la fixer au lit au-dessous du matelas à l'aide des deux courroies de fixation (Fig. 3A, Fig. 3B)
4. Pour incliner la Barrière sans la retirer du lit, tirer le filet de protection vers le haut en le décrochant, d'un côté d'abord puis de l'autre (Fig. 4A). Maintenant on peut incliner la Barrière (Fig. 4B)

POUR PLUS D'INFORMATIONS:
CHICCO Puériculture de France
Rue Gay Lussac
ZI Mityr Compans
77292 Mityr Mory Cedex
www.chicco.com

D SCHLAFSICHER - BARRIERE

BESTANDTEILE

- A. Barriere
- B. Schutznetz
- C. Seitliches Gelenk
- D. Kunststoffhalter
- E. Befestigungsriemen

WICHTIGER HINWEIS

- **WICHTIG: VOR GEBRAUCH BITTE SORGFÄLTIG DIESES GEBRAUCHS-ANWEISUNG LESEN, UM GEFAHREN BEI DER VERWENDUNG ZU VERMEIDEN, UND SIE FÜR ZUKÜNFTIGES NACHSCHLAGEN AUFBEWAHREN. FOLGEN SIE GENAU DIESEN ANWEISUNGEN, UM NICHT DIE SICHERHEIT IHRES KINDES ZU BEEINTRÄCHTIGEN.**
- **WARNUNG! VOR DEM GEBRAUCH EVENTUELLE POLYBEUTEL UND ANDERE BESTANDTEILE, DIE NICHT TEIL DES PRODUKTES SIND ABNEHMEN UND ENTSORGEN UND STETS FERN VON NEUGEBORENEN UND KINDERN AUFBEWAHREN. ERSTIKUNGSGEFAHR!**

HINWEISE

- Die Barriere darf nicht bei Kindern unter 18 Monaten oder über 5 Jahren verwendet werden. Die Barriere ist für Kinder bestimmt, die ohne Hilfe ins Bettchen/aus dem Bettchen steigen können.
- Die Barriere darf nicht als Ersatz für das Bettchen verwendet werden, da sie nicht dieselbe Sicherheit gewährleistet.
- Befestigung, Positionierung und Einstellung der Barriere müssen ausschließlich von einem Erwachsenen vorgenommen werden.
- Vergewissern Sie sich, dass die Be-

nutzer der Barriere die genaue Funktion derselben kennen.

- **WARNUNG:** Prüfen Sie vor dem Zusammenbau, ob das Produkt und alle seine Bestandteile frei von Transportschäden sind. Sollte dies nicht der Fall sein, darf das Produkt nicht verwendet werden und muss von Kindern fern gehalten werden.
- Verwenden Sie die Barriere nicht, ohne vorher die Befestigungsriemen an der Struktur des Bettchens befestigt zu haben.
- **WARNUNG:** Die Befestigungsriemen dürfen niemals aus den Kunststoffhaltern gezogen und in Reichweite von Neugeborenen und Kindern gelassen werden.
- Verwenden Sie keine Bestandteile, Ersatzteile oder Zubehör, die nicht vom Hersteller geliefert oder genehmigt werden.
- **WARNUNG:** Um die Gefahr einer Erdrosselung zu vermeiden, muss man sich vergewissern, dass, wenn die Barriere positioniert und befestigt ist, es einen Raum von mindestens 250 mm (10 in.) zwischen jeder Bettchenwand und dem entsprechenden Ende der Barriere gibt (Abb. 3B).
- Vor dem Gebrauch prüfen, ob die Barriere korrekt befestigt und positioniert ist
- Vergewissern Sie sich, dass das Netz der Barriere bei Verwendung die seitliche Oberfläche der Matratze berührt.
- Die Barriere darf nicht mit Betten verwendet werden, bei denen die obere Matratzenfläche sich auf einer Höhe vom Boden über 60 cm befindet.
- Verwenden Sie die Barriere nicht mit Matratzen, die mehr als 20 cm dick sind.
- **WARNUNG:** Die Barriere darf nicht mit Erwachsenen, Kranken, alten

Menschen oder in einer nicht häuslichen Umgebung verwendet werden.

- Die Barriere nicht verwenden, wenn Teile davon zerbrochen, zerrissen sind oder fehlen.
- Lassen Sie nicht zu, dass Kinder unbeaufsichtigt in der Nähe des Bettchens spielen oder an diesem hochklettern.
- **WARNUNG:** Um Verbrennungen und das Risiko oder den Beginn eines Brandes zu vermeiden, stellen Sie Bassinet bitte nie in die Nähe von Elektrogeräten, Gasherden oder anderen Wärmequellen. Halten Sie das Produkt von Stromkabeln fern.
- Stellen Sie die Barriere nicht in die Nähe von Fenstern oder Wänden, wo Kordeln, Gardinen oder Ähnliches von dem Kind benutzt werden könnten, um sich daran hochzuziehen oder eine Erstickungs- oder Erdrosselungsgefahr darstellen könnten.
- Vermeiden Sie, dass die Barriere längere Zeit der Sonne ausgesetzt wird: dies könnte zu Farbveränderungen an den Materialien und Stoffen führen.
- **WARNUNG:** Wenn die Barriere nicht benutzt wird, halten Sie sie stets von Kindern fern.

TIPPS FÜR DIE PFLEGE

Die Reinigungs- und Wartungsarbeiten dürfen nur von Erwachsenen vorgenommen werden.

Reinigung

- Reinigen Sie die Stoffteile mit einem mit Wasser oder einem neutralen Waschmittel angefeuchteten Tuch.
- Reinigen Sie die Kunststoffteile mit einem mit Wasser angefeuchteten Tuch.
- Trocknen Sie nasse Metallteile ab, um

Rostbildung zu vermeiden.

- Verwenden Sie niemals Scheuer- oder Lösungsmittel.

Wartung

- Kontrollieren Sie regelmäßig, ob Teile der Barriere abgenutzt oder beschädigt sind; in diesem Falle sollte diese nicht verwendet werden, bevor sie nicht repariert oder ausgetauscht wurde.
- Bewahren Sie die Barriere an einem trockenen Ort auf.

GEBRAUCHSANWEISUNG

1. Drehen Sie die beiden Kunststoffhalter in eine zu dem Schutznetz rechtwinklige Position (Abb. 1)
2. Schieben Sie das Schutznetz nach unten und blockieren Sie es in Höhe der seitlichen Gelenke an den beiden Kunststoffhaltern (Abb. 2).
3. Positionieren und befestigen Sie die Barriere an dem Bettchen durch die beiden Befestigungsriemen unter der Matratze (Abb. 3A, Abb. 3B)
4. Um die Barriere zurückzuklappen, ohne sie aus dem Bettchen zu ziehen, ziehen Sie das Schutznetz nach oben und haken es aus, zuerst auf einer Seite und dann auf der anderen (Abb. 4A). Erst an diesem Punkt die Barriere zurückklappen (Abb. 4B).

WEITERE INFORMATIONEN:
CHICCO Babyausstattung GmbH
Postfach 2086
D-63120 Dietzenbach
Service-Telefon: 08000 244226
www.chicco.com

SLEEP SAFE BED GUARD

COMPONENTS

- A. Bed guard
- B. Safety mesh
- C. Side joint
- D. Plastic supports
- E. Fastening straps

INSTRUCTIONS FOR USE

- **IMPORTANT: RETAIN FOR FUTURE REFERENCE - READ CAREFULLY - YOUR CHILD'S SAFETY MAY BE AFFECTED IF YOU DO NOT FOLLOW THESE INSTRUCTIONS CAREFULLY.**
- **WARNING: TO AVOID DANGER OF SUFFOCATION REMOVE PLASTIC COVER BEFORE USING THIS ARTICLE. THIS COVER SHALL BE DESTROYED OR KEPT AWAY FROM BABIES AND CHILDREN.**

WARNINGS

- The bed guard is intended for use for children between 18 months and 5 years of age, who are able to climb on and off the bed without their parents' help.
- The bed guard must not be used to replace the cot, since it does not guarantee the same safety standards.
- The fixing, fitting and adjustment operations of the bed guard must only be carried out by an adult.
- Ensure that the people using the bed guard know how to use it safely.
- **WARNING:** Before assembly, check that the product and all its components have not been damaged during transportation. Should any part be damaged, do not use and keep out of reach of children.
- **WARNING:** The fastening straps must never be removed from the

plastic supports and left within the reach of newborn babies and children.

- Do not use accessories, spare parts, or any component not supplied or approved by the manufacturer, as they may make the bed guard unsafe.
- **WARNING:** to prevent the risk of strangulation it is essential to ensure that when the bedguard is fitted into position, there is a gap of at least 250 mm (10 in.) between each end of the bed and the corresponding end of the bedguard (diagram 3B).
- **WARNING:** do not use the safety Bedguard unless all the components are correctly fitted and adjusted
- **WARNING:** never use without the fastening straps firmly fixed to the bed
- Ensure that during use, the bed guard mesh is in contact with the mattress side surface.
- The bed guard must not be used with beds in which the top surface of the mattress is higher than 60 cm above the floor.
- Do not use the bed guard with mattresses thicker than 20 cm.
- **WARNING:** The bed guard must not be used by adults, bed-ridden people or the elderly, or in a non-domestic environment.
- **WARNING:** do not use the bed guard if any part is broken, torn or missing
- Do not let other children play unattended close to the bed guard or climb on it.
- **WARNING:** To prevent the risk of burns or fire, never place the bed guard near electrical appliances, gas cooker or other sources of intense heat. Keep the bed guard away from electrical cables.
- Do not place the bed guard near

windows or walls, where strings, curtains or other objects may be used by the child to climb out of the bed, and to prevent the risk of suffocation and/or choking.

- Do not leave the bed guard under the sun for a long time: prolonged exposure to direct sunlight may cause the materials or fabric cover to fade.
- **WARNING:** when folded store away from children

CLEANING AND MAINTENANCE

The cleaning and maintenance of the bed guard must only be carried out by an adult.

Cleaning

- Clean the fabric parts with a soft cloth soaked in water or a neutral detergent.
- Clean the plastic parts with a soft cloth soaked in water.
- If the bed guard comes into contact with water, dry the metal parts to prevent the formation of rust.
- Never use abrasive detergents or solvents.

Maintenance

- Periodically check that the bed guard components are not worn, broken or damaged; in such an event, do not use the bed guard before having repaired or substituted the worn or damaged part.
- Keep the bed guard in a dry place.

INSTRUCTIONS FOR USE

1. Turn the two plastic supports in a perpendicular position with respect to safety mesh (diagram 1).
2. Push the safety mesh in a downward direction and lock it to the two plastic supports, in the position corresponding to the side joints (diagram 2).

3. Position the bed guard under the mattress, and fix it to the bed with the two fastening straps (diagram 3A, diagram 3B).
4. To recline the bed guard without removing it from the bed, release the safety mesh, first from one side and then from the other, and then pull it in an upward direction (diagram 4A). The bed guard can now be reclined (diagram 4B).

FOR FURTHER INFORMATION:

Chicco U.K. Ltd.

Tel: 01623 750870

Prospect Close

Lowmoor Road Industrial Estate

Kirby-in-Ashfield - Nottinghamshire -
NG17 7LF

Great Britain

www.chicco.com

E BARRERA PROTECTORA

COMPONENTES

- A.** Barrera
- B.** Red de protección
- C.** Articulación lateral
- D.** Soportes de plástico
- E.** Correas de fijación

AVISO IMPORTANTE

- **IMPORTANTE: ANTES DEL USO LEA ATENTAMENTE ESTE MANUAL DE INSTRUCCIONES PARA EVITAR PELIGROS Y CONSÉRVELO PARA FUTURAS CONSULTAS. PUEDE PONER EN PELIGRO LA SEGURIDAD DE SU BEBÉ SI NO SIGUE ATENTAMENTE ESTAS INSTRUCCIONES.**
- **CUIDADO: ANTES DEL USO QUITAR Y ELIMINAR LAS BOLSAS DE PLÁSTICO Y TODOS LOS ELEMENTOS QUE FORMEN PARTE DE LA CAJA DEL PRODUCTO Y MANTENERLOS FUERA DEL ALCANCE DE LOS NIÑOS.**

ADVERTENCIAS

- La Barrera no debe utilizarse con niños de edad inferior a 18 meses o superior a 5 años. La Barrera está diseñada para niños que pueden subir / bajar de la cama sin ayuda.
- La Barrera no debe utilizarse en lugar de la cuna para niños, ya que no garantiza los mismos niveles de seguridad.
- Las operaciones de fijación, colocación y regulación de la Barrera deben ser realizadas exclusivamente por un adulto.
- Asegúrese de que los usuarios de la Barrera conozcan el funcionamiento exacto de la misma.
- **CUIDADO:** antes del montaje verifique que el producto y todos sus

componentes no presenten daños o desperfectos debidos al transporte; en ese caso no utilice el producto y manténgalo fuera del alcance de los niños.

- No utilizar la Barrera sin haber fijado antes las correas de fijación a la estructura de la cama.
- **CUIDADO:** las correas de fijación no deben sacarse en ningún caso de los soportes de plástico, ni deben dejarse al alcance de los niños.
- No añadir componentes, piezas de repuesto ni accesorios que no hayan sido suministrados o aprobados por el fabricante.
- **CUIDADO:** para prevenir el riesgo de estrangulamiento es esencial que, cuando la Barrera esté colocada y fijada, quede un espacio de al menos 250 mm (10 in.) entre cada uno de los bordes de la cama y la extremidad correspondiente de la Barrera (Fig. 3B).
- Antes del uso asegurarse de que la Barrera esté correctamente colocada y fijada.
- Asegúrese de que durante el uso la red de la Barrera toque la superficie lateral del colchón.
- La Barrera no debe utilizarse con camas en las que la superficie superior del colchón se encuentre a una distancia del suelo superior a 60 cm.
- No utilizar la Barrera con colchones de más de 20 cm de espesor.
- **CUIDADO:** la Barrera no debe utilizarse con adultos, personas enfermas, ni ancianos, como tampoco fuera del hogar.
- No utilice la Barrera si falta alguna de sus partes, o si están rotas o desgarradas.
- No deje que otros niños jueguen sin vigilancia cerca de la Barrera o suban por ella.

- **CUIDADO:** para evitar quemaduras y riesgos o principios de incendio, no coloque nunca la Barrera cerca de aparatos eléctricos, hornos de gas ni otras fuentes de calor. Mantenga el producto alejado de cables eléctricos.
- No coloque la Barrera cerca de ventanas o paredes; el bebé podría trepar por cuerdas, cortinas u otros elementos, y los mismos podrían ser causa de asfixia o estrangulamiento.
- Evite la exposición prolongada de la Barrera al sol: puede causar cambios de color en los materiales y tejidos.
- **CUIDADO:** mientras no se esté usando, la Barrera debe mantenerse fuera del alcance de los niños.

CONSEJOS PARA LA LIMPIEZA Y EL MANTENIMIENTO

Las operaciones de limpieza y mantenimiento deben ser efectuadas exclusivamente por un adulto.

Limpieza

- Limpiar las partes de tela utilizando un paño humedecido con agua o con un detergente neutro.
- Limpiar las partes de plástico con un paño humedecido con agua.
- En caso de que las partes de metal entren en contacto con el agua, séquelas para evitar que se oxiden.
- No usar nunca detergentes abrasivos ni disolventes.

Mantenimiento

- Controle periódicamente que las partes de la Barrera no estén desgastadas, rotas o dañadas; en tal caso no vuelva a utilizarla y proceda a repararla o sustituirla.
- Conserve la Barrera en un lugar seco.

INSTRUCCIONES DE USO

1. Gire los dos soportes de plástico y colóquelos en posición perpendicular con respecto a la red de protección (Fig. 1)
2. Empuje hacia abajo la red de protección, bloqueándola en las articulaciones laterales con los dos soportes de plástico (Fig. 2)
3. Coloque la Barrera y fíjela a la cama por debajo del colchón por medio de las dos correas de fijación (Fig. 3A, Fig. 3B)
4. Para reclinar la Barrera sin tener que sacarla de la cama, desenganche la red de protección tirando de ella hacia arriba, primero de una parte y luego de la otra (Fig. 4A). A continuación podrá reclinar la Barrera (Fig. 4B)

PARA MAYOR INFORMACIÓN:

CHICCO ESPAÑOLA, S.A.

Servicio de Atención al Cliente

C/Industrias, 10, Polígono Industrial Urtinsa

28923 ALCORCÓN (MADRID)

Teléfono atención al consumidor: 902 11 70 93

www.chicco.com

P BARREIRA SONO SEGURO

COMPONENTES

- A. Barreira
- B. Rede de protecção
- C. Articulação lateral
- D. Suportes de plástico
- E. Correias de fixação

AVISO IMPORTANTE

- **IMPORTANTE: ANTES DE UTILIZAR O PRODUTO, LEIA ATENTAMENTE ESTE FOLHETO DE INSTRUÇÕES PARA EVITAR PERIGOS DURANTE A UTILIZAÇÃO E GUARDE-O PARA CONSULTAS FUTURAS. A SEGURANÇA DO SEU FILHO PODE ESTAR EM PERIGO SE NÃO SEGUIR ATENTAMENTE ESTAS INSTRUÇÕES.**
- **ATENÇÃO: ANTES DA UTILIZAÇÃO, REMOVA EVENTUAIS SACOS DE PLÁSTICO E TODOS OS ELEMENTOS QUE FAZEM PARTE DA EMBALAGEM DO PRODUTO E MANTENHA-OS FORA DO ALCANCE DE RECÉM-NASCIDOS E DAS CRIANÇAS.**

ADVERTÊNCIAS

- A barreira não deve ser utilizada para crianças de idade inferior a 18 meses ou superior a 5 anos. A barreira é adequada para crianças capazes de subir / descer da cama, sem qualquer ajuda.
- A barreira não deve ser utilizada em substituição da cama da criança, pois não garante o mesmo nível de segurança.
- As operações de fixação, posicionamento e regulação da barreira devem ser efectuadas exclusivamente por um adulto.
- Certifique-se de que todos os utilizadores da barreira conhecem o exacto funcionamento da mesma.

- **ATENÇÃO:** verifique, antes da montagem, se o produto e todos os seus componentes apresentam eventuais danos causados pelo transporte. Caso detecte algo danificado, não utilize o produto e mantenha-o fora do alcance das crianças.
- Não utilize a barreira antes de ter fixado as correias de fixação na estrutura da cama.
- **ATENÇÃO:** as correias de fixação não devem ser retiradas dos suportes de plástico e deixadas ao alcance das crianças.
- Não utilize componentes, peças de substituição e acessórios não fornecidos ou aprovados pelo fabricante.
- **ATENÇÃO:** per prevenir o risco de estrangulamento é essencial certificar-se de que, quando a barreira estiver posicionada e fixada, haja, no mínimo, um espaço de 250 mm (10 in.) entre cada bordo da cama e a extremidade correspondente da barreira (Fig. 3B).
- Antes de utilizar a barreira, certifique-se de está correctamente fixada e posicionada.
- Certifique-se de que durante a utilização a rede da barreira toca na superfície lateral do colchão.
- A barreira não deve ser utilizada em camas nas quais a superfície superior do colchão se encontre a uma altura do chão superior a 60 cm.
- Não utilize a barreira com colchões de altura superior a 20 cm.
- **ATENÇÃO:** a barreira não deve ser utilizada com adultos, enfermos, pessoas idosas nem fora do ambiente doméstico.
- Não utilize este produto se qualquer um dos seus componentes estiver em falta, rasgado ou danificado.
- Não permita que outras crianças brinquem, sem vigilância, nas proxi-

midades da barreira ou que subam para a mesma.

- **ATENÇÃO:** para evitar queimaduras ou riscos de incêndio, nunca coloque a barreira nas proximidades de aparelhos eléctricos, fogões a gás ou qualquer outra fonte de calor intenso. Mantenha o produto afastado de fios eléctricos.
- Não coloque a barreira perto de janelas ou paredes, nas quais se encontrem cordas, cortinas ou outros objectos que poderão ser utilizados pela criança para trepar e/ou que possam constituir perigo de asfixia ou estrangulamento.
- Evite uma exposição prolongada ao sol, poderá causar a alteração da cor dos materiais e tecidos.
- **ATENÇÃO:** nos períodos de não utilização, mantenha a barreira fora do alcance das crianças.

CONSELHOS PARA A LIMPEZA E A MANUTENÇÃO

As operações de limpeza e manutenção devem ser efectuadas exclusivamente por adultos.

Limpeza

- Limpe as partes em tecido, utilizando para o efeito um pano humedecido com água ou com detergente neutro.
- Limpe as partes de plástico com um pano humedecido com água.
- No caso de contacto com água, seque as partes metálicas para evitar a formação de ferrugem.
- Nunca utilize detergentes abrasivos ou solventes.

Manutenção

- Verifique regularmente o estado de desgaste dos componentes da barreira e se apresentam eventuais danos. Caso detecte algo danificado, não uti-

lize o produto e mande-o reparar ou substitua-o.

- Mantenha a barreira num local seco.

INSTRUÇÕES PARA A UTILIZAÇÃO

- 1.** Rode os dois suportes de plástico e coloque-os numa posição perpendicular em relação à rede de protecção (Fig. 1).
- 2.** Empurre para baixo a rede de protecção, bloqueando-a nos dois suportes de plástico, na posição em correspondência com as articulações laterais (Fig. 2).
- 3.** Posicione e fixe a barreira na cama por baixo do colchão, utilizando para o efeito as duas correias de fixação (Fig. 3A, Fig. 3B).
- 4.** Para inclinar a barreira sem a retirar da cama, puxe para cima a rede de protecção, desbloqueando-a, primeiro de um lado e depois do outro (Fig. 4A). Só então pode inclinar a barreira (Fig. 4B).

PARA MAIS INFORMAÇÕES:

Farsana Portugal, SA

Atendimento ao Consumidor - R. Humberto Madeira, nº 9

Queluz de Baixo – 2730-097 BARGARENA

telefone: 21 434 78 00

www.chicco.com

COMPONENTEN

- A. Barrière
- B. Beschermet
- C. Zijscharnier
- D. Plastic steunen
- E. Bevestigingsriemen

BELANGRIJKE MEDEDELING

- **BELANGRIJK: LEES DEZE GEBRUIKSAANWIJZINGEN VÓÓR HET GEBRUIK GOED DOOR OM GEVAREN TIJDENS HET GEBRUIK TE VOORKOMEN EN BEWAAR ZE VOOR LATERE RAADPLEGING. VOLG DEZE GEBRUIKSAANWIJZINGEN NAUWKEURIG OM DE VEILIGHEID VAN JE KIND NIET IN GEVAAR TE BRENGEN**
- **LET OP: VERWIJDER VÓÓR GEBRUIK EVENTUELE PLASTIC ZAKJES EN ALLE VERPAKKINGSELEMENTEN VAN HET ARTIKEL EN HOUD ZE BIJ HET BEREIK VAN BABY'S EN KINDEREN.**

WAARSCUWINGEN

- De barrière mag niet gebruikt worden voor kinderen van minder dan anderhalf of meer dan 5 jaar. De barrière is bestemd voor kinderen die zelf in- en uit het bed kunnen komen.
- De barrière mag niet in plaats van het bedje gebruikt worden omdat het het kind niet dezelfde veiligheid garandeert.
- Enkel een volwassene mag de barrière bevestigen, plaatsen en instellen.
- Verzeker je ervan dat de gebruikers van de barrière op de hoogte zijn van de exacte werking daarvan.
- **LET OP: Controleer vóór de assemblage of het artikel en alle onderdelen geen transportschade vertonen. Gebruik het in dat geval niet en houd**

het uit de buurt van kinderen.

- Gebruik de barrière pas nadat de bevestigingsriemen aan de bedstructuur bevestigd zijn.
- **LET OP:** de bevestigingsriemen mogen nooit uit de plastic steunen getrokken en binnen het bereik van kinderen gelaten worden.
- Gebruik geen componenten, onderdelen of toebehoren die niet door de fabrikant geleverd of goedgekeurd zijn.
- **LET OP:** verzeker je ervan dat er een ruimte van tenminste 250 mm (10 in.) is tussen elke bedrand en het overeenkomende uiteinde van de barrière, wanneer de barrière (Afb. 3B) gemonteerd en vastgezet is.
- Controleer vóór gebruik of de barrière goed op zijn plaats vastzit.
- Verzeker je ervan dat het net van de barrière de zijkant van het matras raakt.
- De barrière mag niet gebruikt worden bij bedden waarin de bovenkant van het matras op meer dan 60 cm van de vloer verwijderd is.
- Gebruik de barrière niet met een matras dikker dan 20 cm.
- **LET OP:** De barrière mag niet gebruikt worden door volwassenen, zieken of ouden van dagen of in een niet-huiselijke omgeving.
- Gebruik de barrière niet indien er delen ontbreken of kapot of beschadigd zijn.
- Laat geen andere kinderen zonder toezicht bij de barrière spelen en laat ze er niet bovenop klimmen.
- **LET OP:** zet de barrière nooit dichtbij elektrische apparaten, gasfornuizen of andere hittebronnen die gevaar voor brandwonden en brand kunnen opleveren. Houd het artikel ver van elektriciteitskabels.
- Zet de barrière niet dichtbij ramen

of muren waar touwen, gordijnen of andere voorwerpen die door het kind gebruikt kunnen worden om op te klimmen of die oorzaak van verstikking of wurging kunnen zijn.

- Laat de barrière niet langdurend in de zon staan: dat kan tot kleurveranderingen van de materialen en stoffen leiden.
- LET OP: houd de barrière indien niet in gebruik buiten het bereik van kinderen.

WENKEN VOOR REINIGEN EN ONDERHOUD

Enkel volwassenen mogen de reinigings- en onderhoudswerkzaamheden uitvoeren.

Reinigen

- Reinig de stoffen delen met een met water of neutraal wasmiddel bevochtigde doek.
- Reinig de plastic delen met een met water bevochtigde doek
- Droog de metalen delen na aanraking met water goed af, zodat er geen roestvorming plaatsvindt.
- Gebruik nooit schuur- of oplosmiddelen

Onderhoud

- Controleer regelmatig of er delen van de barrière versleten of beschadigd zijn; laat die in dat geval eerst repareren of vervangen alvorens ze opnieuw te gebruiken
- Zet de barrière op een droge plaats.

GEBRUIKSAANWIJZINGEN

1. Draai de twee plastic steunen tot ze loodrecht op het beschermnet staan (Afb. 1)
2. Duw het beschermnet omlaag en zet het vast ter hoogte van de zijscharnieren naast de twee plastic steunen (Afb. 2)

3. Plaats en bevestig de barrière aan het bed onder het matras met behulp van de twee bevestigingsriemen (Afb. 3A, Afb. 3B)
4. Om de barrière te verstellen zonder hem uit het bed te trekken, moet je het beschermnet eerst aan de ene en dan aan de andere kant losmaken en omhoog trekken (Afb. 4A). Nu pas kan je de barrière verstellen (afb. 4B)

VOOR NADERE INFORMATIE:
PHARSANA NV
Maccabilaan 34
2660 Hoboken BELGIE
telefoon: (0032) 3 828 08 80
www.chicco.com

GR ΠΡΟΣΤΑΤΕΥΤΙΚΟ ΚΑΓΚΕΛΟ ΓΙΑ ΑΣΦΑΛΗ ΥΠΝΟ

ΣΤΟΙΧΕΙΑ

- A. Κάγκελο
- B. Προστατευτικό δίχτυ
- Γ. Πλάγιος σύνδεσμος
- Δ. Πλαστικά στηρίγματα
- Ε. Ταινίες στερέωσης

ΣΗΜΑΝΤΙΚΗ ΠΡΟΕΙΔΟΠΟΙΗΣΗ

- ΣΗΜΑΝΤΙΚΟ: ΠΡΙΝ ΑΠΟ ΤΗ ΧΡΗΣΗ ΔΙΑΒΑΣΤΕ ΠΡΟΣΕΚΤΙΚΑ ΑΥΤΕΣ ΤΙΣ ΟΔΗΓΙΕΣ ΧΡΗΣΗΣ ΓΙΑ ΝΑ ΑΠΟΦΥΓΕΤΕ ΤΥΧΟΝ ΚΙΝΔΥΝΟΥΣ ΚΑΤΑ ΤΗ ΧΡΗΣΗ ΚΑΙ ΚΡΑΤΗΣΤΕ ΤΕΣ ΓΙΑ ΝΑ ΤΙΣ ΣΥΜΒΟΥΛΕΥΣΤΕ ΣΤΟ ΜΕΛΛΟΝ. ΓΙΑ ΝΑ ΜΗΝ ΒΑΛΕΤΕ ΣΕ ΚΙΝΔΥΝΟ ΤΗΝ ΑΣΦΑΛΕΙΑ ΤΟΥ ΠΑΙΔΙΟΥ ΣΑΣ, ΑΚΟΛΟΥΘΗΣΤΕ ΠΙΣΤΑ ΑΥΤΕΣ ΤΙΣ ΟΔΗΓΙΕΣ.
- ΠΡΟΣΟΧΗ: ΠΡΙΝ ΑΠΟ ΤΗ ΧΡΗΣΗ ΑΦΑΙΡΕΣΤΕ ΚΑΙ ΠΕΤΑΞΤΕ ΤΥΧΟΝ ΠΛΑΣΤΙΚΕΣ ΣΑΚΟΥΛΕΣ ΚΑΙ ΟΛΑ ΤΑ ΣΤΟΙΧΕΙΑ ΠΟΥ ΑΠΟΤΕΛΟΥΝ ΤΜΗΜΑ ΤΗΣ ΣΥΣΚΕΥΑΣΙΑΣ ΤΟΥ ΠΡΟΪΟΝΤΟΣ ΚΑΙ ΚΡΑΤΗΣΤΕ ΤΑ ΜΑΚΡΙΑ ΑΠΟ ΤΑ ΝΕΟΓΕΝΝΗΤΑ ΚΑΙ ΤΑ ΠΑΙΔΙΑ.

ΠΡΟΕΙΔΟΠΟΙΗΣΕΙΣ

- Το κάγκελο δεν πρέπει να χρησιμοποιείται για παιδιά μικρότερα από 18 μηνών και μεγαλύτερα από 5 ετών. Το κάγκελο προορίζεται για παιδιά που μπορούν να ανέβουν/κατέβουν από το κρεβάτι χωρίς βοήθεια.
- Το κάγκελο δεν πρέπει να αντικαθιστά το παιδικό κρεβάτι γιατί δεν εγγυάται τον ίδιο βαθμό ασφαλείας.
- Οι ενέργειες στερέωσης, τοποθέτησης και ρύθμισης του κάγκελου πρέπει να πραγματοποιούνται αποκλειστικά από έναν ενήλικα.
- Βεβαιωθείτε ότι όσοι χρησιμοποιούν το κάγκελο γνωρίζουν την ακριβή λειτουργία του ίδιου.

- ΠΡΟΣΟΧΗ: Βεβαιωθείτε πριν από τη συναρμολόγηση ότι το προϊόν και όλα του τα στοιχεία δεν παρουσιάζουν τυχόν ζημιές που οφείλονται στη μεταφορά. Στην περίπτωση αυτή το προϊόν δεν πρέπει να χρησιμοποιείται και πρέπει να φυλάσσεται μακριά από τα παιδιά.
- Μην χρησιμοποιείτε το κάγκελο αν προηγουμένως δεν έχετε εφαρμόσει στο πλαίσιο του κρεβατιού τις ταινίες στερέωσης.
- ΠΡΟΣΟΧΗ: Οι ταινίες στερέωσης δεν πρέπει ποτέ να βγαίνουν από τα πλαστικά στηρίγματα και να έχουν πρόσβαση σε αυτές νεογέννητα και παιδιά.
- Μη χρησιμοποιείτε εξαρτήματα ή ανταλλακτικά που δεν προμηθεύονται από τον κατασκευαστή.
- ΠΡΟΣΟΧΗ: Για να αποφύγετε τον κίνδυνο πνιγμού βεβαιωθείτε ότι, όταν το κάγκελο είναι τοποθετημένο και στερεωμένο, υπάρχει ένα κενό τουλάχιστων 250 χιλιοστών (10 ίντσες) ανάμεσα σε κάθε πλευρά του κρεβατιού και το αντίστοιχο άκρο του κάγκελου (Σχέδιο 3B).
- Πριν από τη χρήση βεβαιωθείτε ότι το κάγκελο είναι σωστά τοποθετημένο και στερεωμένο.
- Βεβαιωθείτε ότι κατά τη χρήση το δίχτυ του κάγκελου εφάπτεται με την πλάγια επιφάνεια του στρώματος.
- Το κάγκελο δεν πρέπει να χρησιμοποιείται με κρεβάτια των οποίων το ύψος από το έδαφος της επάνω επιφάνειας του στρώματος είναι περισσότερο από 60 εκ.
- Μη χρησιμοποιείτε το κάγκελο με στρώματα με πάχος περισσότερο από 20 εκ.
- ΠΡΟΣΟΧΗ: Το κάγκελο δεν πρέπει να χρησιμοποιείται από ενήλικες, άτομα με ειδικές ανάγκες ή σε μη οικιακούς χώρους.
- Μη χρησιμοποιείτε το κάγκελο αν ορισμένα τμήματα είναι σπασμένα,

σχισμένα ή απουσιάζουν.

- Μην επιτρέπετε σε άλλα παιδιά να παίζουν χωρίς επιβλεψη κοντά στο κάγκελο ή να σκαρφαλώνουν σε αυτό.
- ΠΡΟΣΟΧΗ: Για να αποφύγετε εγκαύματα ή ανάφλεξη, μην τοποθετείτε ποτέ το κάγκελο κοντά σε ηλεκτρικές συσκευές, εστίες υγραερίου ή άλλες πηγές έντονης θερμότητας. Κρατήστε το προϊόν μακριά από ηλεκτρικά καλώδια.
- Μην τοποθετείτε το κάγκελο κοντά σε παράθυρα ή τοίχους όπου σχοινιά, κουρτίνες ή άλλα μπορούν να χρησιμοποιηθούν από το παιδί για να σκαρφαλώσει ή να προκαλέσουν αφυξία ή πνιγμό.
- Αποφύγετε την παρατεταμένη έκθεση του κάγκελου στον ήλιο: Μπορεί να προκληθούν αλλαγές στο χρώμα των υλικών και των υφασμάτων.
- ΠΡΟΣΟΧΗ: Το κάγκελο, όταν δεν χρησιμοποιείται, πρέπει να φυλάσσεται μακριά από τα παιδιά.

ΣΥΜΒΟΥΛΕΣ ΓΙΑ ΤΟΝ ΚΑΘΑΡΙΣΜΟ ΚΑΙ ΤΗ ΣΥΝΤΗΡΗΣΗ

- Οι ενέργειες καθαρισμού και συντήρησης πρέπει να πραγματοποιούνται μόνο από ενήλικες.

Καθαρισμός

- Καθαρίστε τα υφασμάτινα τμήματα χρησιμοποιώντας ένα πανάκι εμποτισμένο σε νερό ή ουδέτερο απορρυπαντικό.
- Καθαρίστε τα πλαστικά τμήματα με ένα υγρό πανάκι.
- Στεγνώστε τα μεταλλικά τμήματα, μετά από τυχόν επαφή με νερό, για να αποφύγετε τη δημιουργία σκουριάς.
- Μην χρησιμοποιείτε ποτέ διαβρωτικά απορρυπαντικά ή διαλυτικά.

Συντήρηση

- Ελέγχετε τακτικά ότι τα τμήματα του κάγκελου δεν είναι φθαρμένα, σπασμένα ή κατεστραμμένα. Σε αυτή την περίπτωση μην το χρησιμοποιείτε πριν το επισκευάσετε ή το αντικαταστήσετε.
- Φυλάξτε το κάγκελο σε στεγνό χώρο.

ΟΔΗΓΙΕΣ ΧΡΗΣΗΣ

1. Στρέψτε τα δύο πλαστικά στηρίγματα σε κάθετη θέση ως προς το δίχτυ προστασίας (Σχέδιο 1).
2. Σπρώξτε προς τα κάτω το δίχτυ προστασίας μπλοκάροντάς την στο ύψος των πλάγιων συνδέσμων στα δύο πλαστικά στηρίγματα (Σχέδιο 2).
3. Τοποθετήστε και στερεώστε το κάγκελο στο κρεβάτι κάτω από το στρώμα ανάμεσα από τις δύο ταινίες στερέωσης (Σχέδιο 3 Α, Σχέδιο 3 Β).
4. Για να κλίνετε το κάγκελο χωρίς να το βγάλετε από το κρεβάτι, τραβήξτε προς επάνω το δίχτυ προστασίας, βγάζοντάς το πρώτα από τη μία πλευρά και ύστερα από την άλλη (Σχέδιο 4 Α). Μόνο σε αυτό το σημείο μπορείτε να κλίνετε το κάγκελο (Σχέδιο 4 Β).

ΓΙΑ ΠΕΡΙΣΣΟΤΕΡΕΣ ΠΛΗΡΟΦΟΡΙΕΣ:

ΚΕΝΤΡΙΚΑ ΓΡΑΦΕΙΑ

Ανδρέα Μεταξά 6

Κ. Κηφισιά – Τ. Κ 145 64

Τηλεφ. Κέντρο. (210) 62 41 300

Εξυπηρ. Πελατών (210) 62 41 400

HYPERLINK <http://www.chicco.com>

www.chicco.com

I IMPORTANTE: PRIMA DELL'USO LEGGERE ATTENTAMENTE QUESTO LIBRETTO D'ISTRUZIONI PER EVITARE PERICOLI NELL'UTILIZZO E CONSERVARLO PER OGNI FUTURO RIFERIMENTO. PER NON COMPROMETTERE LA SICUREZZA DEL VOSTRO BAMBINO SEGUITE ATTENTAMENTE QUESTE ISTRUZIONI.

F IMPORTANT: LIRE ATTENTIVEMENT CE LIVRET D'INSTRUCTIONS AFIN D'EVITER TOUT DANGER D'UTILISATION ET LE CONSERVER EN VUE D'UNE EVENTUELLE CONSULTATION FUTURE. POUR NE PAS FAIRE COURIR DE RISQUES A VOTRE ENFANT, RESPECTER SCRUPULEUSEMENT CES INSTRUCTIONS.

D WICHTIG: VOR DEM GEBRAUCH AUFMERKSAM DIESE ANLEITUNG LESEN, UM GEFAHREN BEI DER BENUTZUNG ZU VERMEIDEN UND FÜR ZUKÜNFTIGES NACHSCHLAGEN AUFBEWAHREN. BEFOLGEN SIE SORGFÄLTIG DIESE ANLEITUNG, DAMIT DIE SICHERHEIT IHRES KINDES NICHT BEEINTRÄCHTIGT WIRD.

**USA
GB** IMPORTANT: RETAIN FOR FUTURE REFERENCE - READ CAREFULLY - YOUR CHILD'S SAFETY MAY BE AFFECTED IF YOU DO NOT FOLLOW THESE INSTRUCTIONS CAREFULLY.

E IMPORTANTE: ANTES DEL USO LEA ATENTAMENTE ESTE MANUAL DE INSTRUCCIONES PARA EVITAR PELIGROS Y CONSÉRVELO PARA FUTURAS CONSULTAS. PARA NO COMPROMETER LA SEGURIDAD DE SU BEBÉ, SIGA ATENTAMENTE ESTAS INSTRUCCIONES.

P IMPORTANTE: PARA EVITAR ACIDENTES DURANTE A UTILIZAÇÃO, ANTES DE UTILIZAR O PRODUTO, LEIA, ATENTAMENTE ESTE LIVRO DE INSTRUÇÕES E CONSERVE-O PARA CONSULTAS FUTURAS. A SEGURANÇA DO SEU FILHO PODE ESTAR EM PERIGO SE NÃO SEGUIR, ATENTAMENTE, ESTAS INSTRUÇÕES.

NL BELANGRIJK: LEES DEZE GEBRUIKSAANWIJZINGEN VÓÓR HET GEBRUIK GOED DOOR OM GEVAREN TIJDENS HET GEBRUIK TE VOORKOMEN EN BEWAAR ZE VOOR LATERE RAADPLEGING. VOLG DEZE GEBRUIKSAANWIJZINGEN NAUWKEURIG OM DE VEILIGHEID VAN JE KIND NIET IN GEVAAR TE BRENGEN.

GR ΣΗΜΑΝΤΙΚΟ: ΠΡΙΝ ΤΗ ΧΡΗΣΗ ΔΙΑΒΑΣΤΕ ΠΡΟΣΕΚΤΙΚΑ ΑΥΤΕΣ ΤΙΣ ΟΔΗΓΙΕΣ ΧΡΗΣΗΣ ΓΑ ΝΑ ΑΠΟΦΥΓΕΤΕ ΤΥΧΟΝ ΚΙΝΔΥΝΟΥΣ ΚΑΙ ΚΡΑΤΗΣΤΕ ΤΕΣ ΓΙΑ ΝΑ ΤΙΣ ΣΥΜΒΟΥΛΕΥΕΣΤΕ ΣΤΟ ΜΕΛΛΟΝ. ΓΙΑ ΝΑ ΜΗ ΘΕΣΕΤΕ ΣΕ ΚΙΝΔΥΝΟ ΤΟ ΠΑΙΔΙ ΣΑΣ ΑΚΟΛΟΥΘΗΣΤΕ ΠΙΣΤΑ ΑΥΤΕΣ ΤΙΣ ΟΔΗΓΙΕΣ.



www.chicco.com



COMO - ITALY