



LLAVE MANGUERA BOLA 1/2" CROMADA

02MB51



ESPECIFICACIONES

* IDENTIFICACIÓN DEL PRODUCTO

- Producto: Llave manguera bola 1/2" Cromada
- Código: 02MB51

* CARACTERÍSTICAS TÉCNICAS

- Material: Aleación de cobre
- Acabado: Cromo
- Mandos: Individual
- Cartucho: Cierre de bola
- Palanca: Aluminio 380 / Pintura electrostática

*Adaptable a instalaciones domésticas y comerciales en lugares donde el agua es considerada potable

* INSTALACIÓN

- 1 Orificio 2 Orificios 3 Orificios

* PRESENTACIÓN

TIPO DE EMPAQUE	DIMENSIONES (LxWxH)	PESO UNITARIO	PESO BRUTO
50 UNIDADES POR CAJA	30 x 25 x 13cm	0.23 Kg	11.80 Kg

GARANTIA
LIMITADA DE POR VIDA

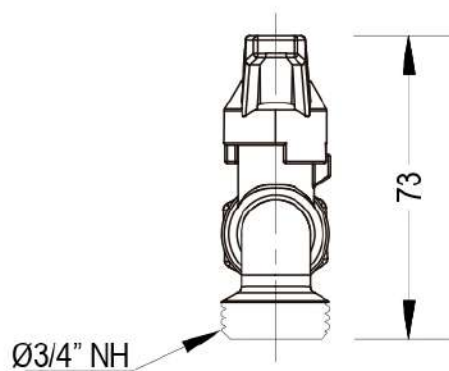
ISO-9001



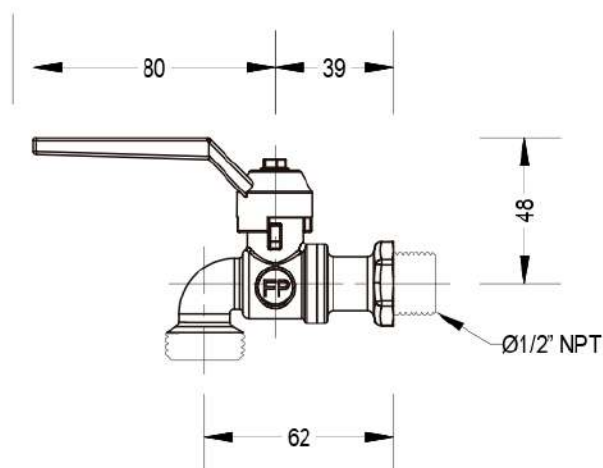
RIF: J-0008-677-4

DIMENSIONES

VISTA FRONTAL



VISTA LATERAL



*Medidas expresadas en mm

