



VÁLVULA COMPUERTA 3/4" PASO COMPLETO

01C107



ESPECIFICACIONES

* IDENTIFICACIÓN DEL PRODUCTO

- **Producto:** Válvula Compuerta 3/4" Paso Completo
- **Código:** 01C107

* CARACTERÍSTICAS TÉCNICAS

- **Material:** Aleación de Cobre
- **Acabado:** Latón
- **Tipo de cierre:** Cierre de Cizalla
- **Temperatura de Trabajo:** -20 °C Hasta 100 °C
- **Presión máxima de trabajo:** 200 Psi

*Adaptable a instalaciones domésticas y comerciales en lugares donde el agua es considerada potable

* PRESENTACIÓN

TIPO DE EMPAQUE	DIMENSIONES (L x W x H)	PESO UNITARIO	PESO BRUTO
40 UNIDADES POR CAJA	30 x 25 x 13cm	0.31 Kg	13.37 Kg

GARANTÍA
LIMITADA DE POR VIDA

FÁCIL
LIMPIEZA

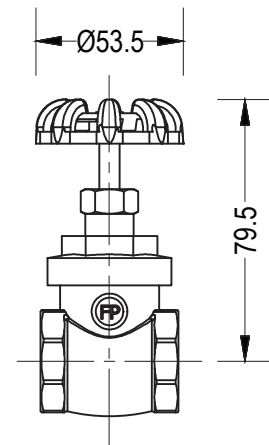


ISO-9001

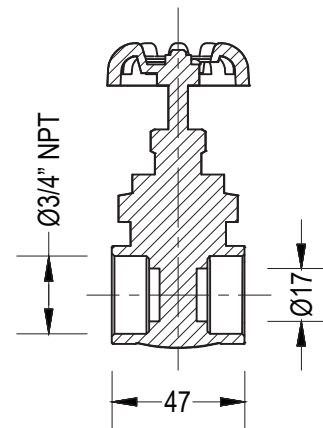
RIF: J-00084677-4

DIMENSIONES

VISTA FRONTAL



VISTA LATERAL



* Medidas expresadas en mm



Fundación Pacífico

www.fundicionpacifico.com