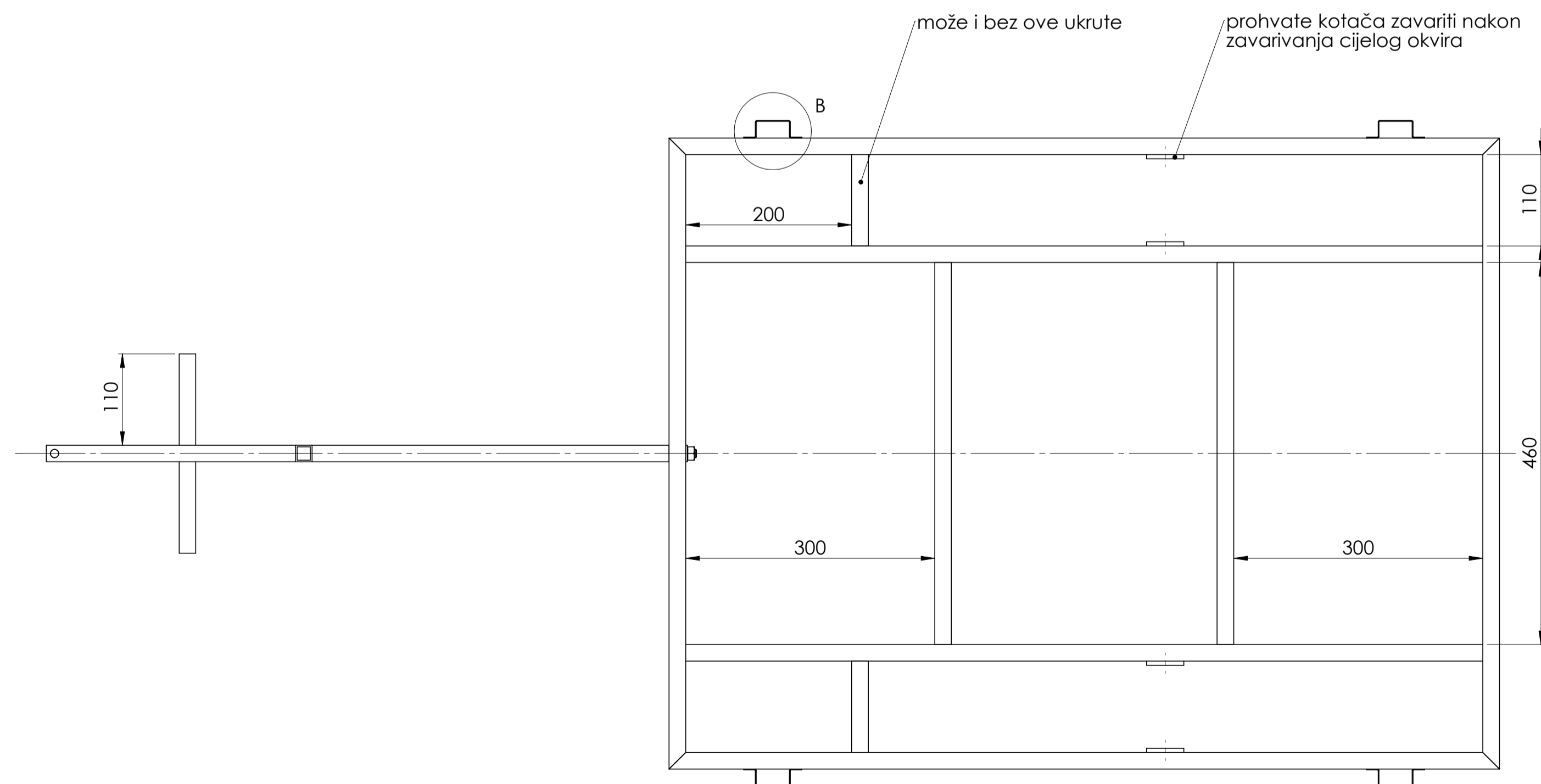
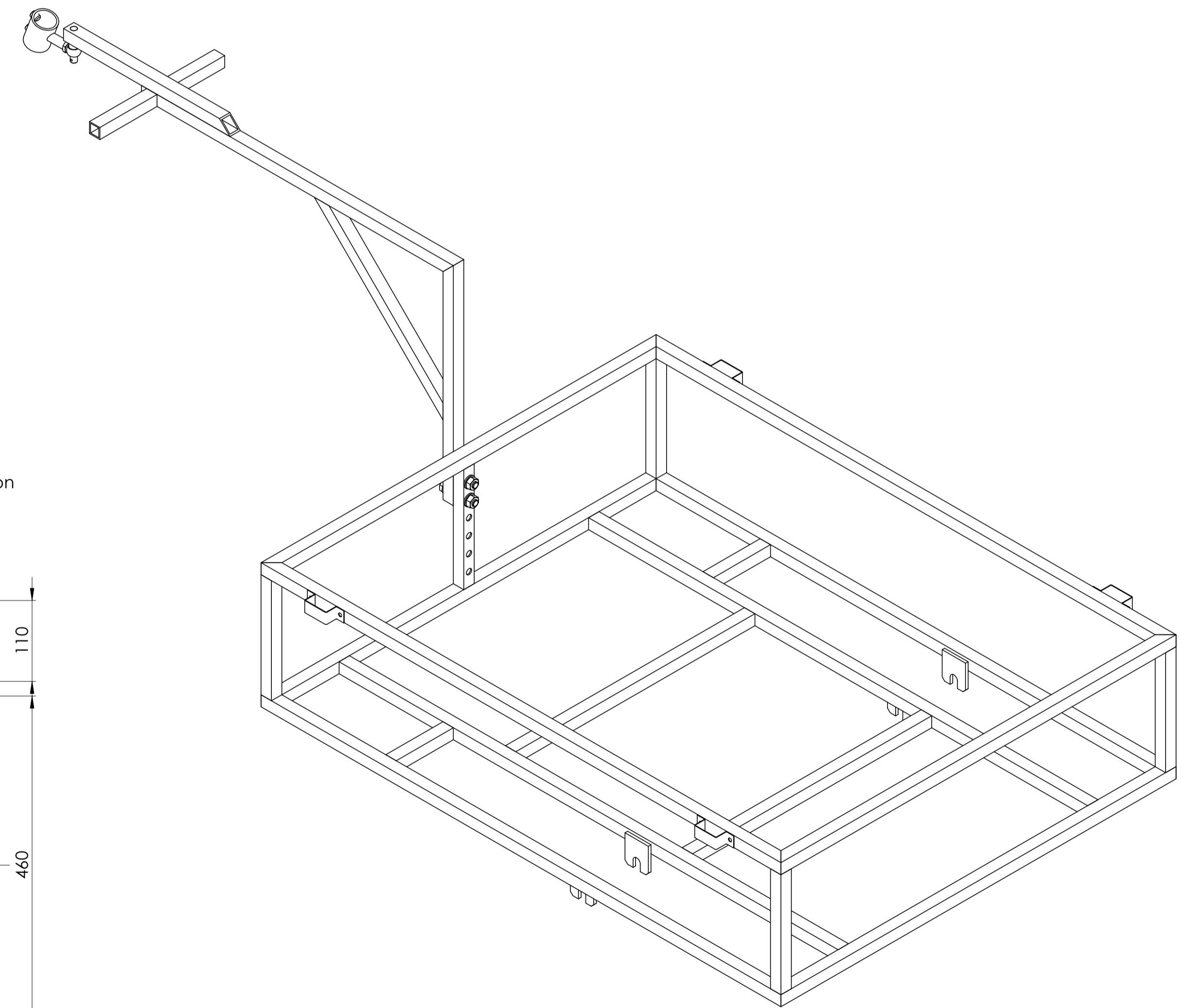
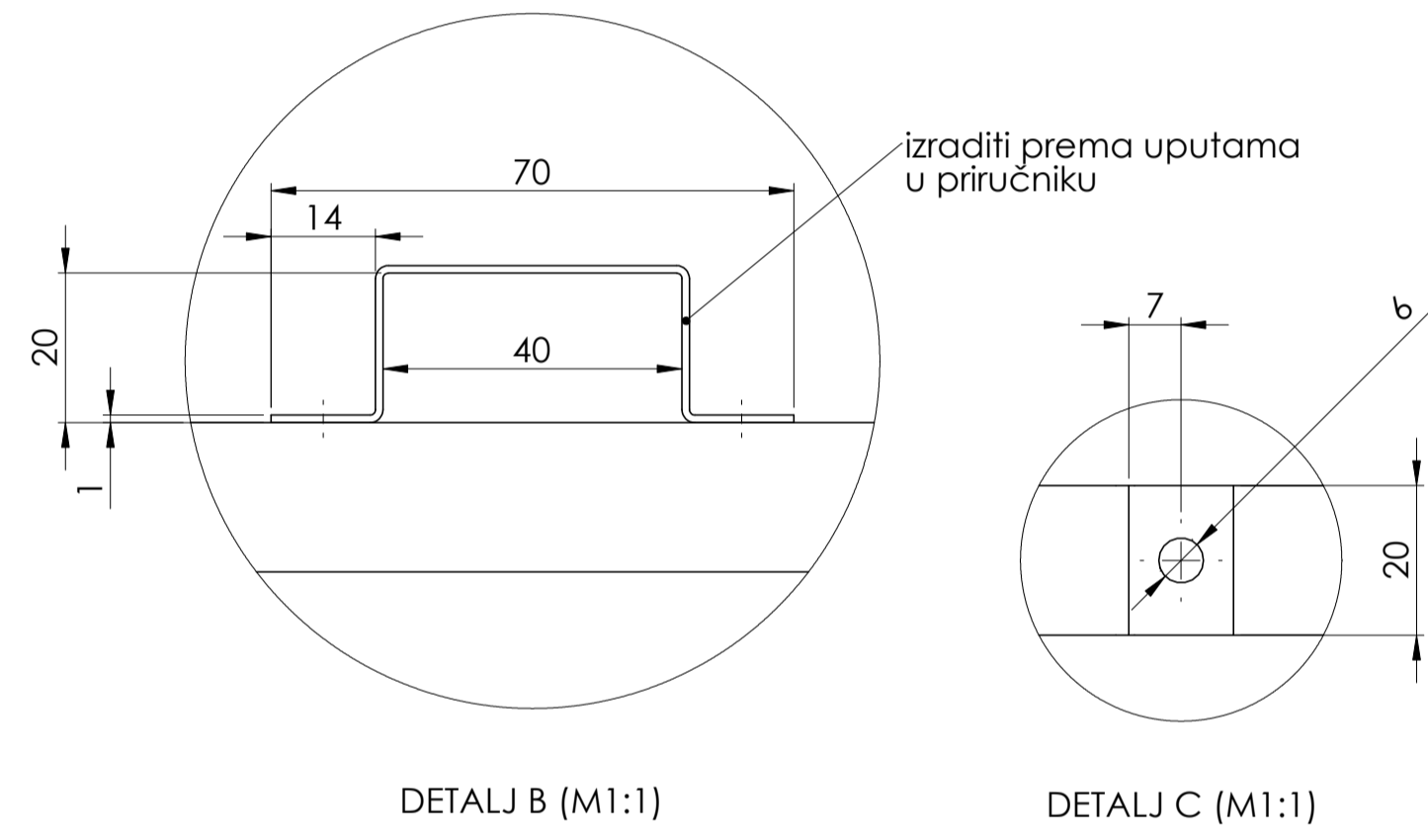
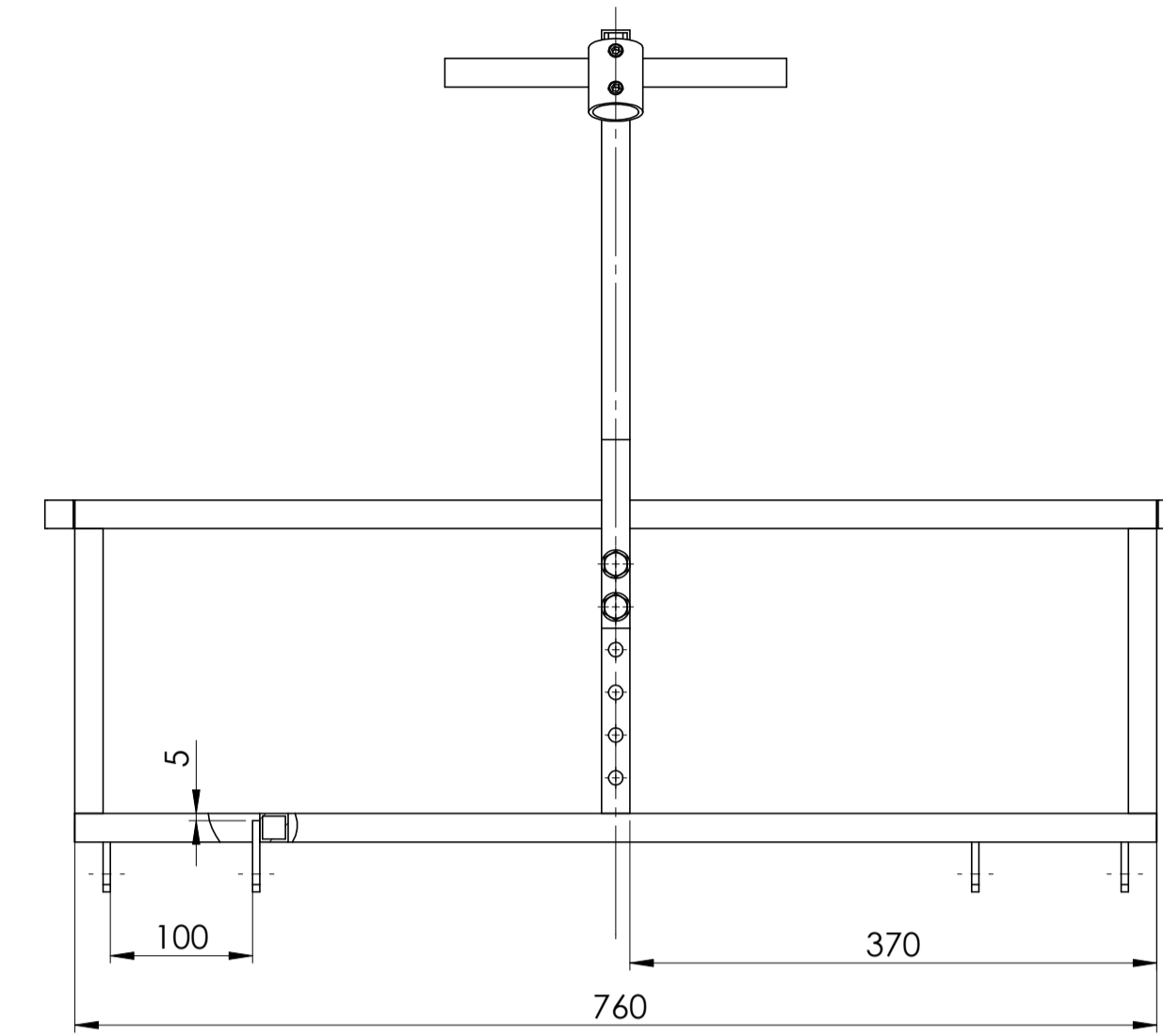
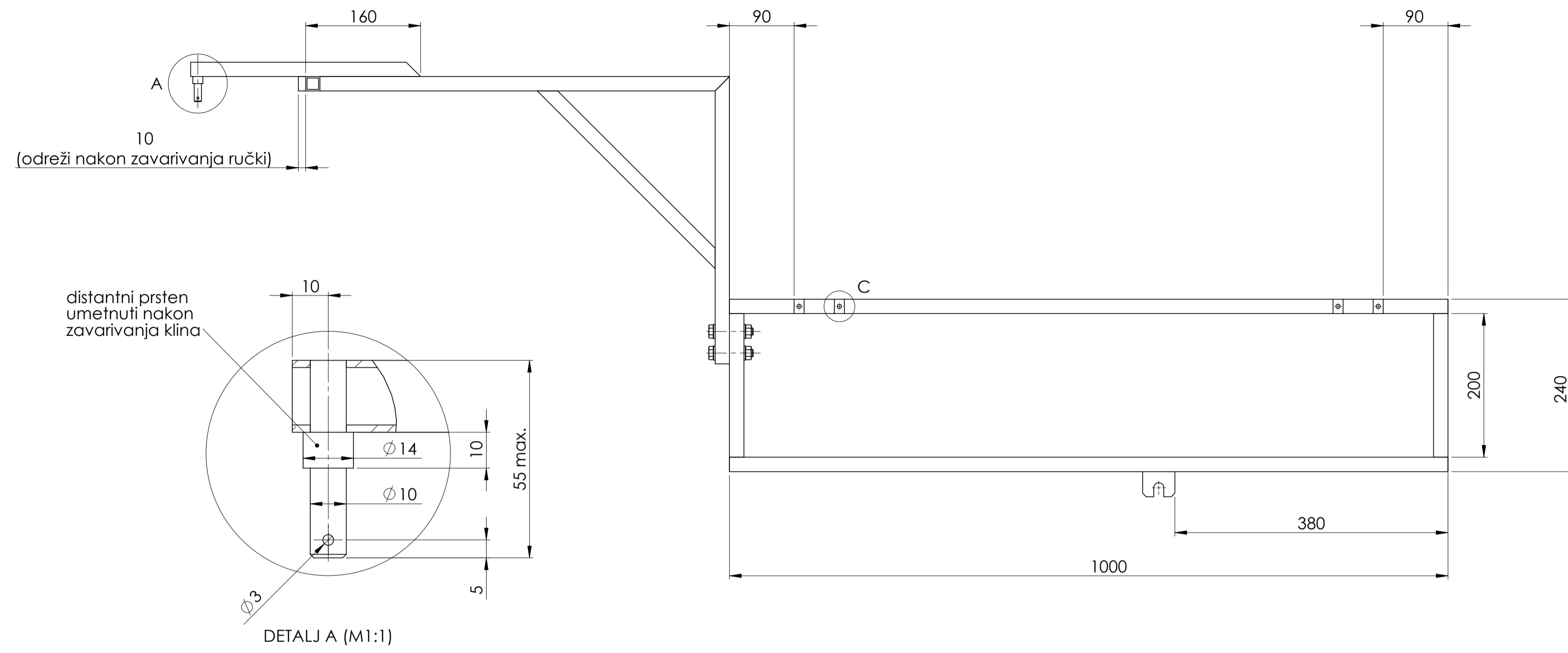


PRIKOLICA

Mjerilo: 1:5
Format: A1

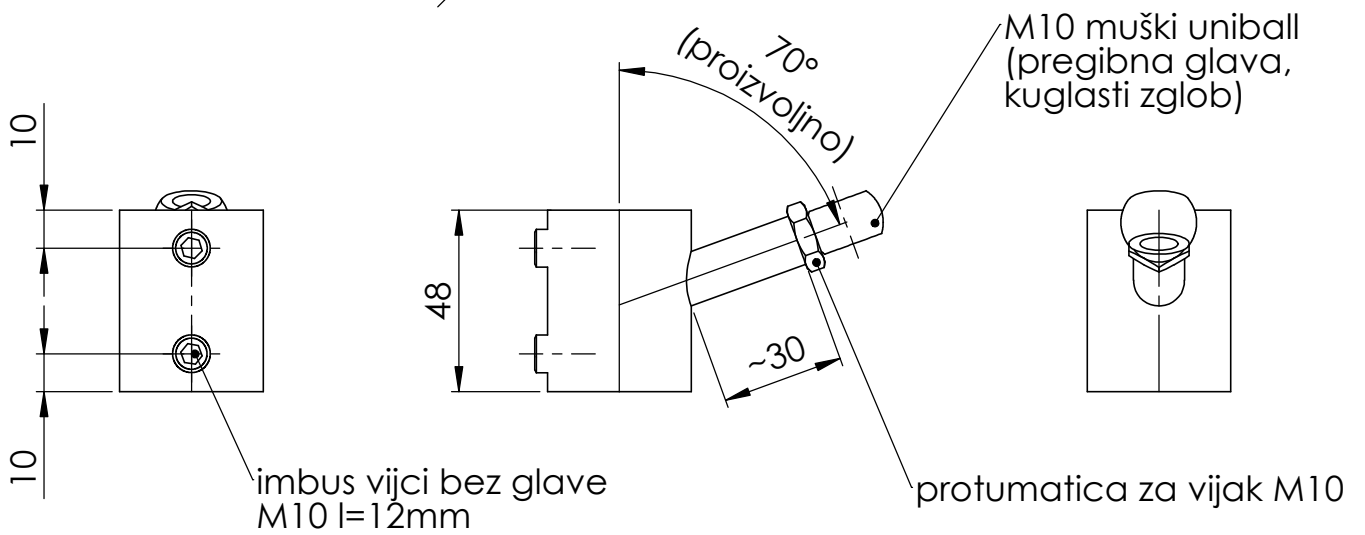
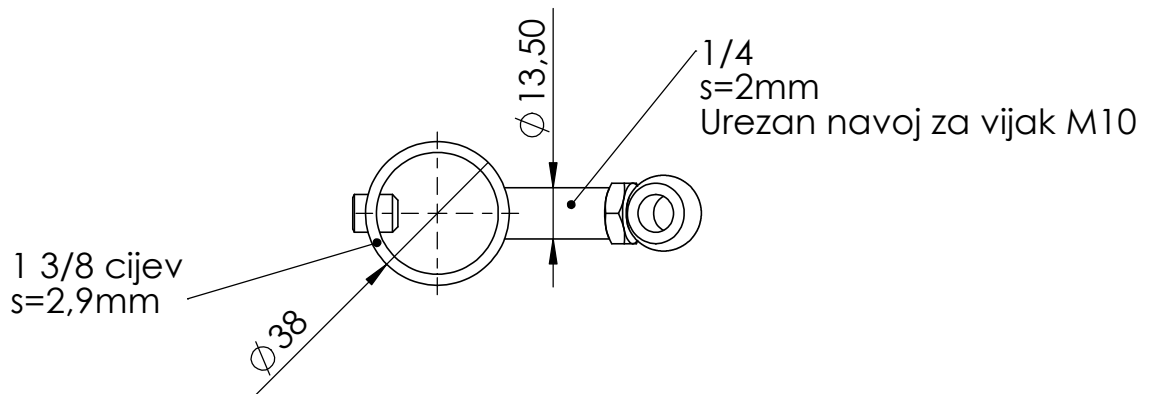
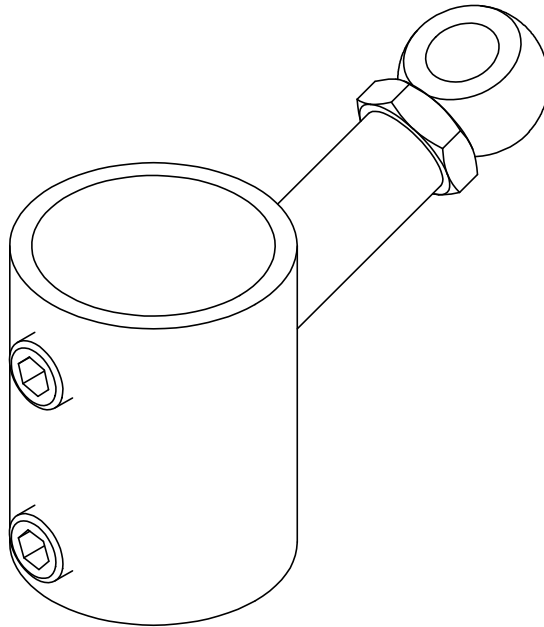
- Napomena:
- Pod pričvrstiti pop nitnama.
 - Štitnik kotača napraviti prema priručniku.
 - Na prikolicu postaviti stranice - poželjno plastične. Pričvrstiti pop nitnama.
 - Zaštititi metalnu konstrukciju prikolice premazom.
 - [opcija] Izraditi nosače za nadogradnju i pričvrstiti pop nitnama.



OKVIR I RUKA PRIKOLICE

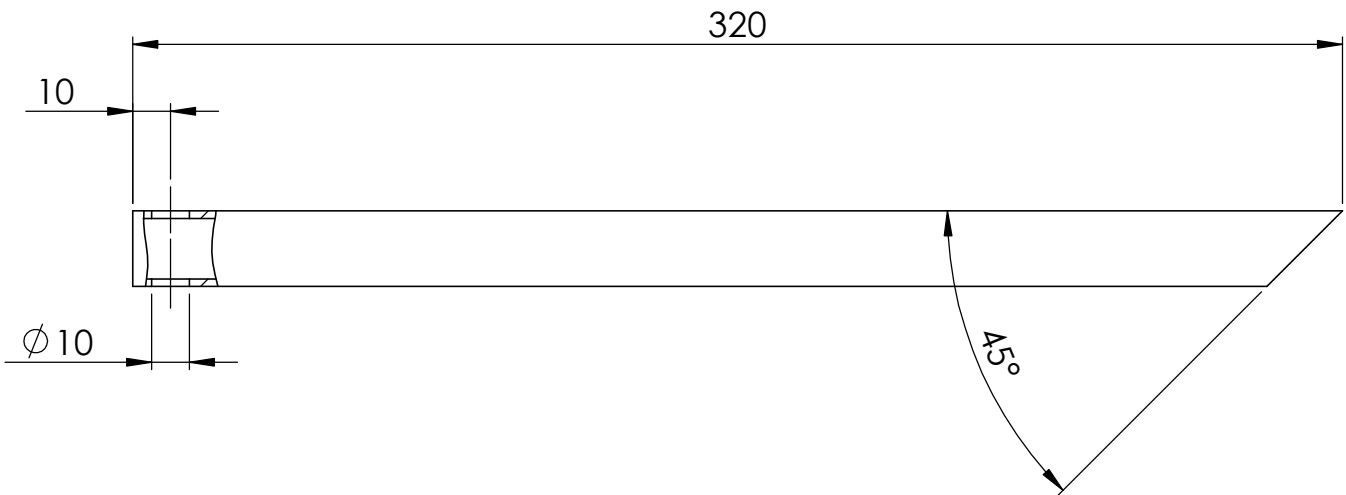
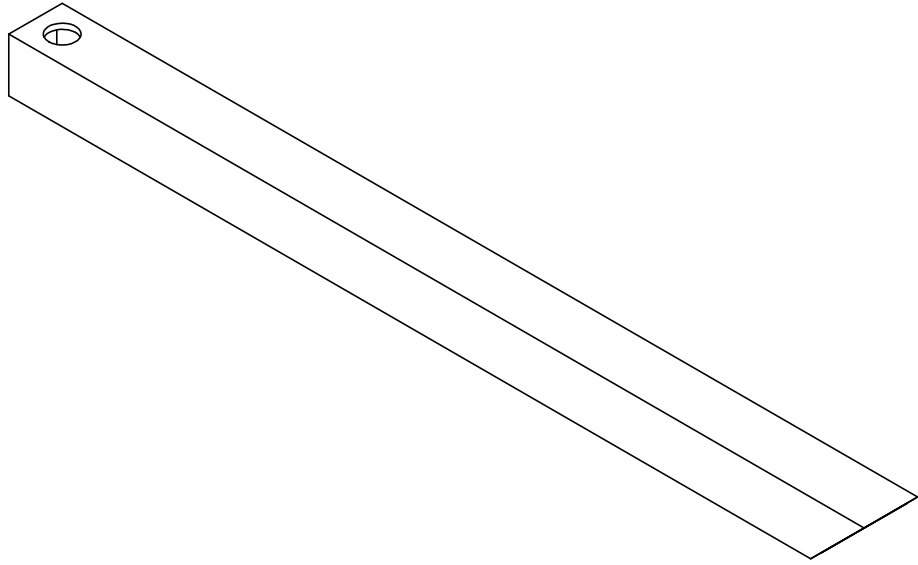
Mjerilo: 1:5
Format: A1

Napomena:
- Svi profili su kvadratnog presjeka, dimenzija 20X20X2



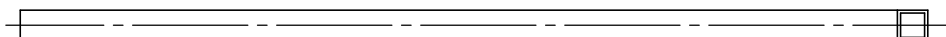
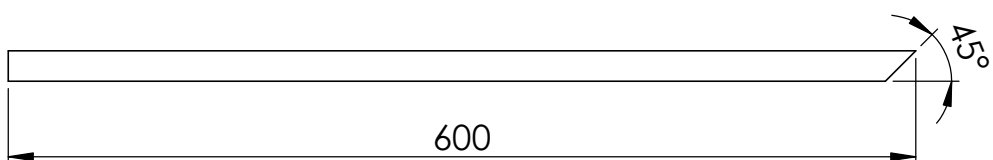
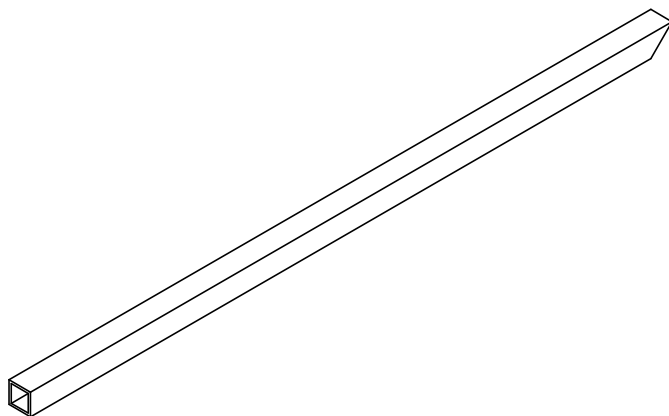
PRIHVAT PRIKOLICE NA SIC
POZICIJA 1

Mjerilo: 1:2
Format: A4



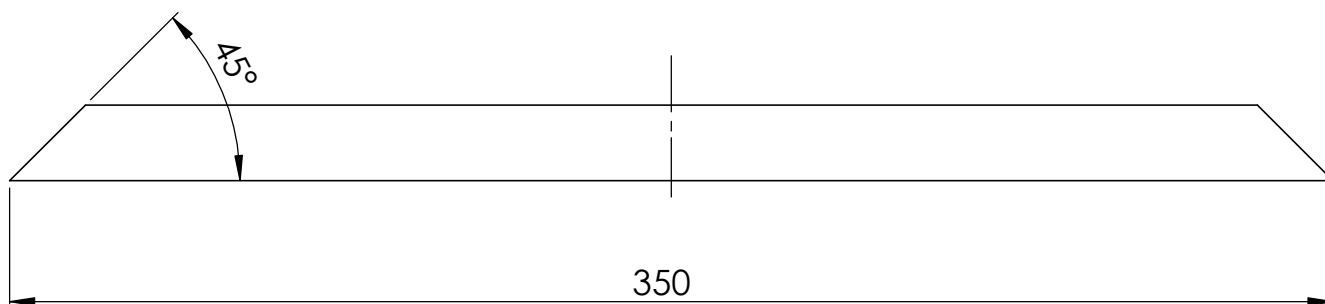
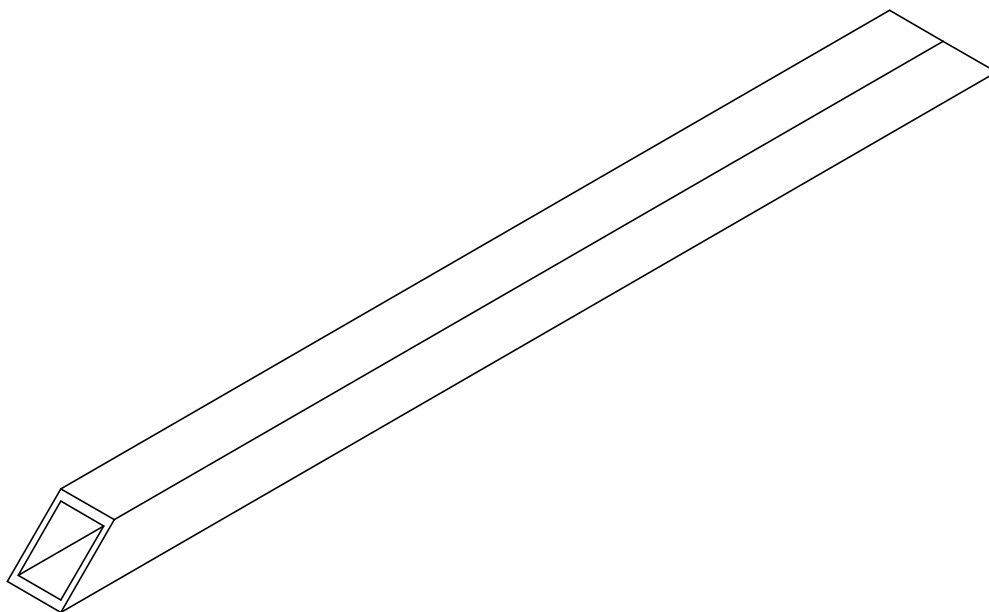
KVADRATNI PROFIL 20X20X2
POZICIJA 2

Mjerilo: 1:2
Format: A4



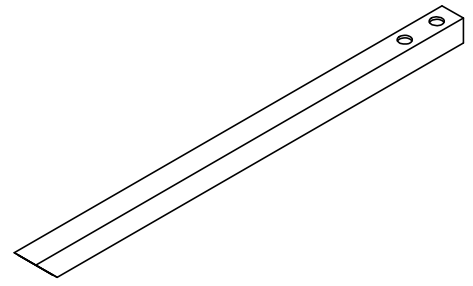
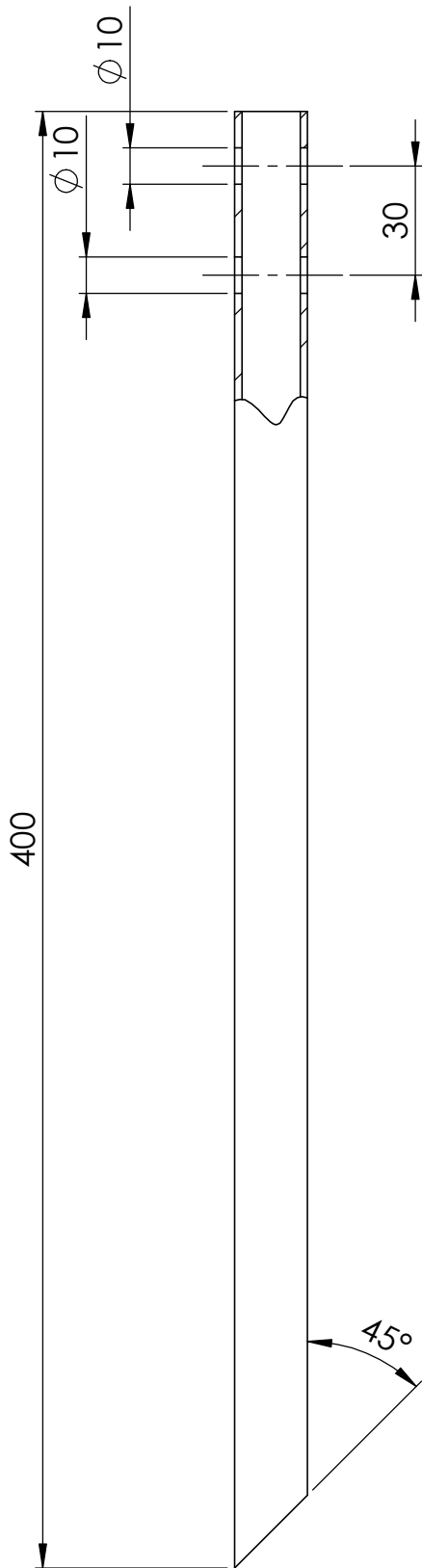
KVADRATNI PROFIL 20X20X2
POZICIJA 3

Mjerilo: 1:5
Format: A4



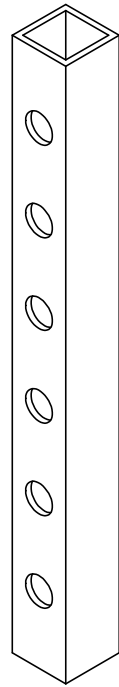
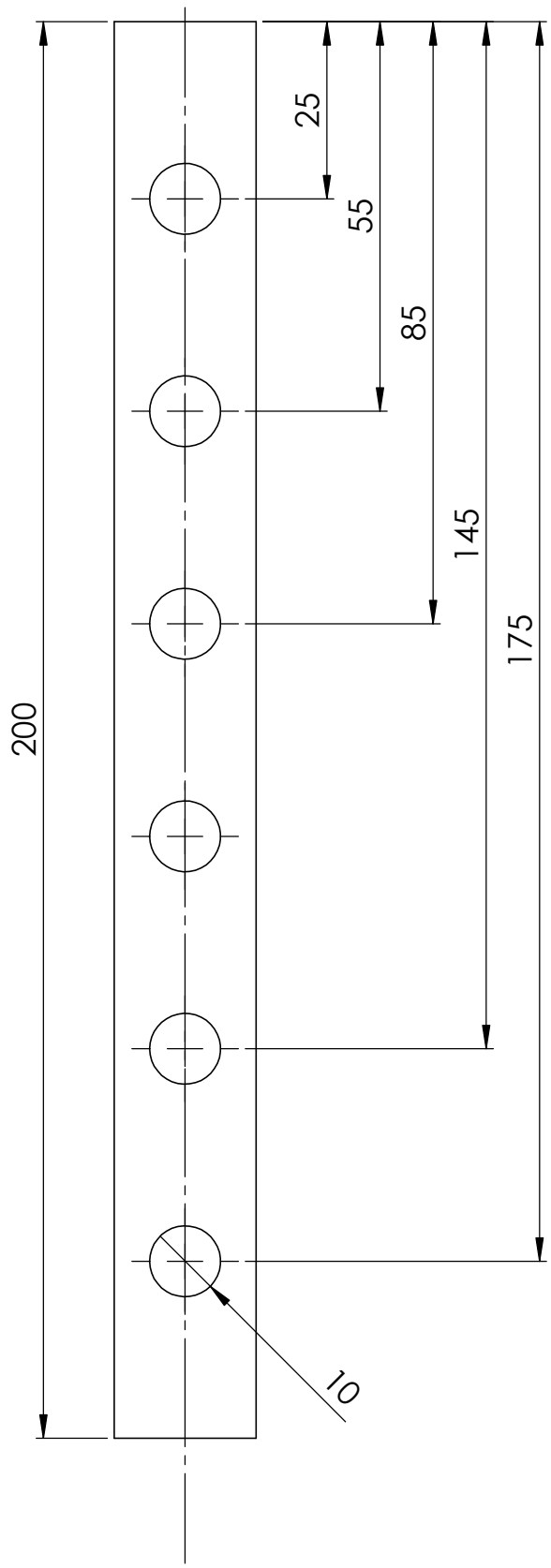
KVADRATNI PROFIL 20X20X2
POZICIJA 4

Mjerilo: 1:2
Format: A4



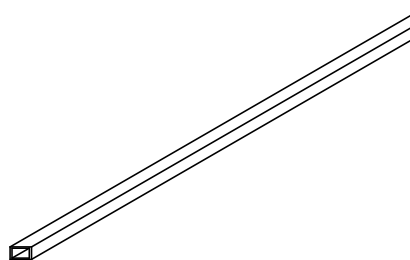
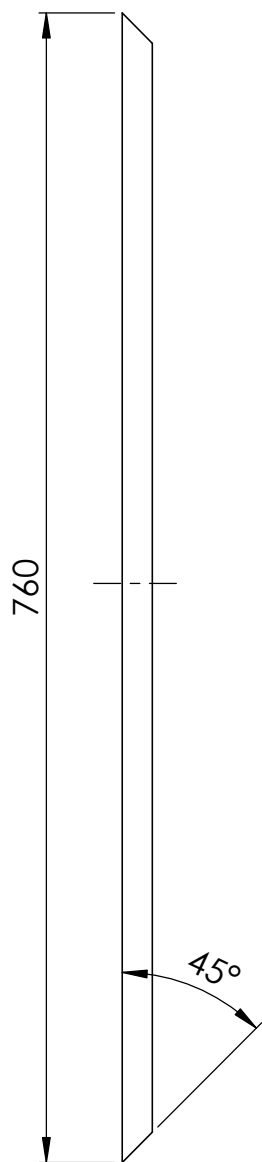
KVADRATNI PROFIL 20X20X2
POZICIJA 5

Mjerilo: 1:2
Format: A4



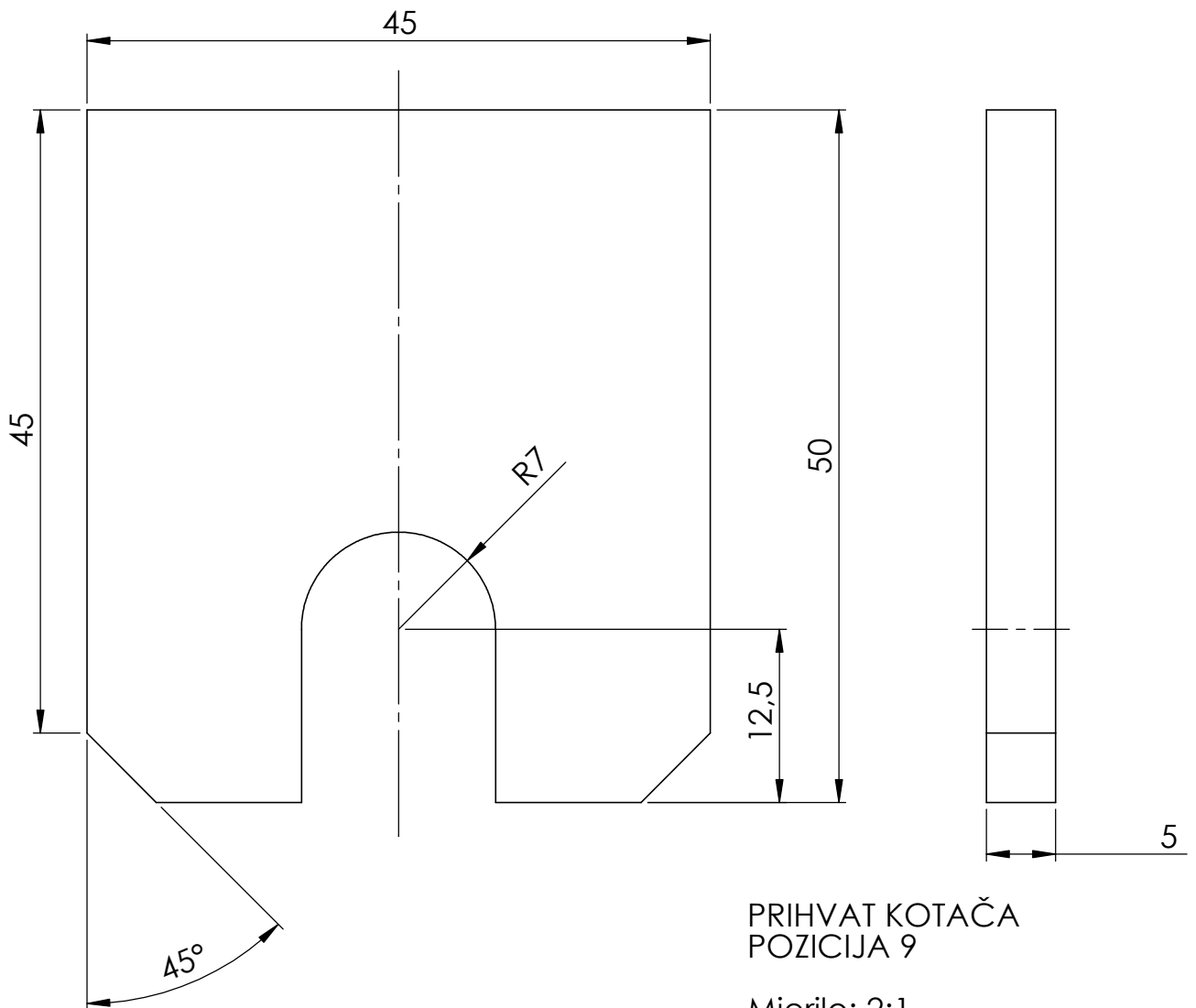
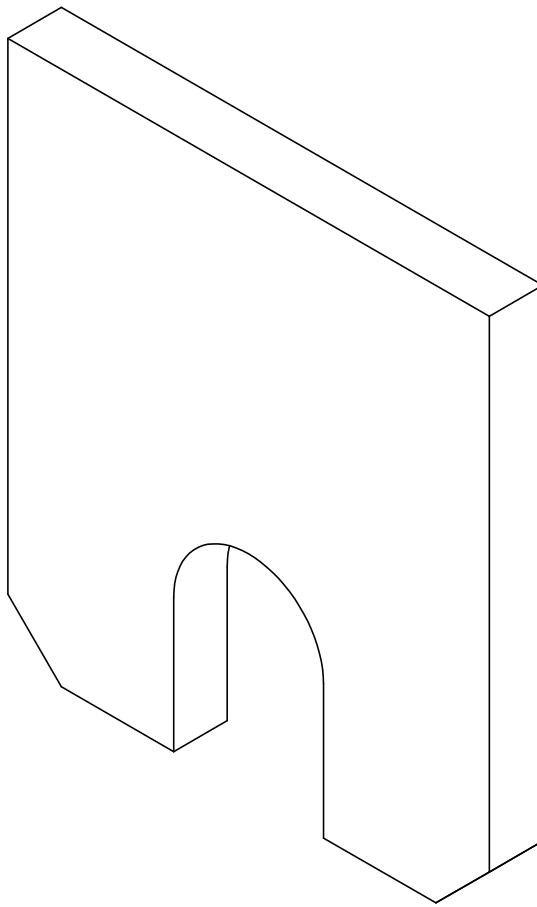
KVADRATNI PROFIL 20X20X2
POZICIJA 6

Mjerilo: 1:1
Format: A4



KVADRATNI PROFIL 20X20X2
POZICIJA 7

Mjerilo: 1:5
Format: A4



PRIHVAT KOTAČA
POZICIJA 9

Mjerilo: 2:1
Format: A4