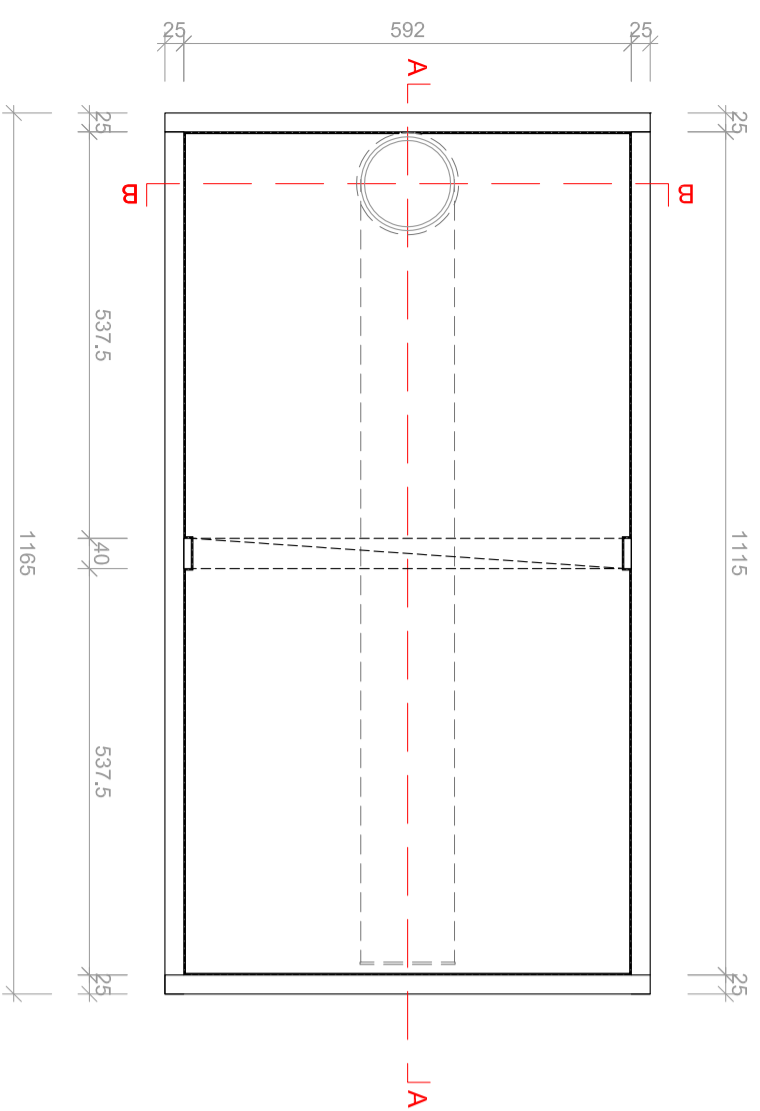
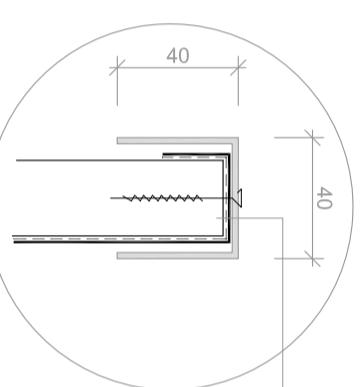


# TLOCRT



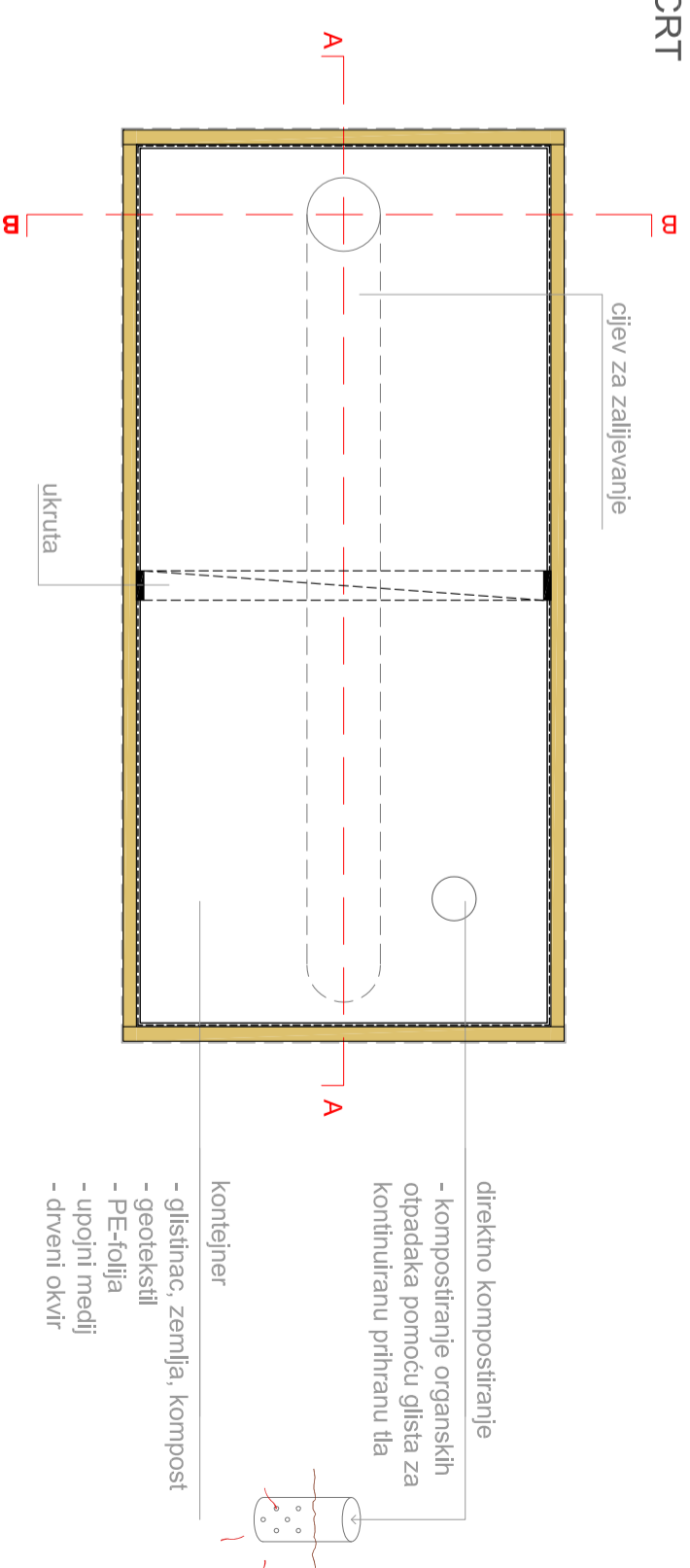
## PRESJEK



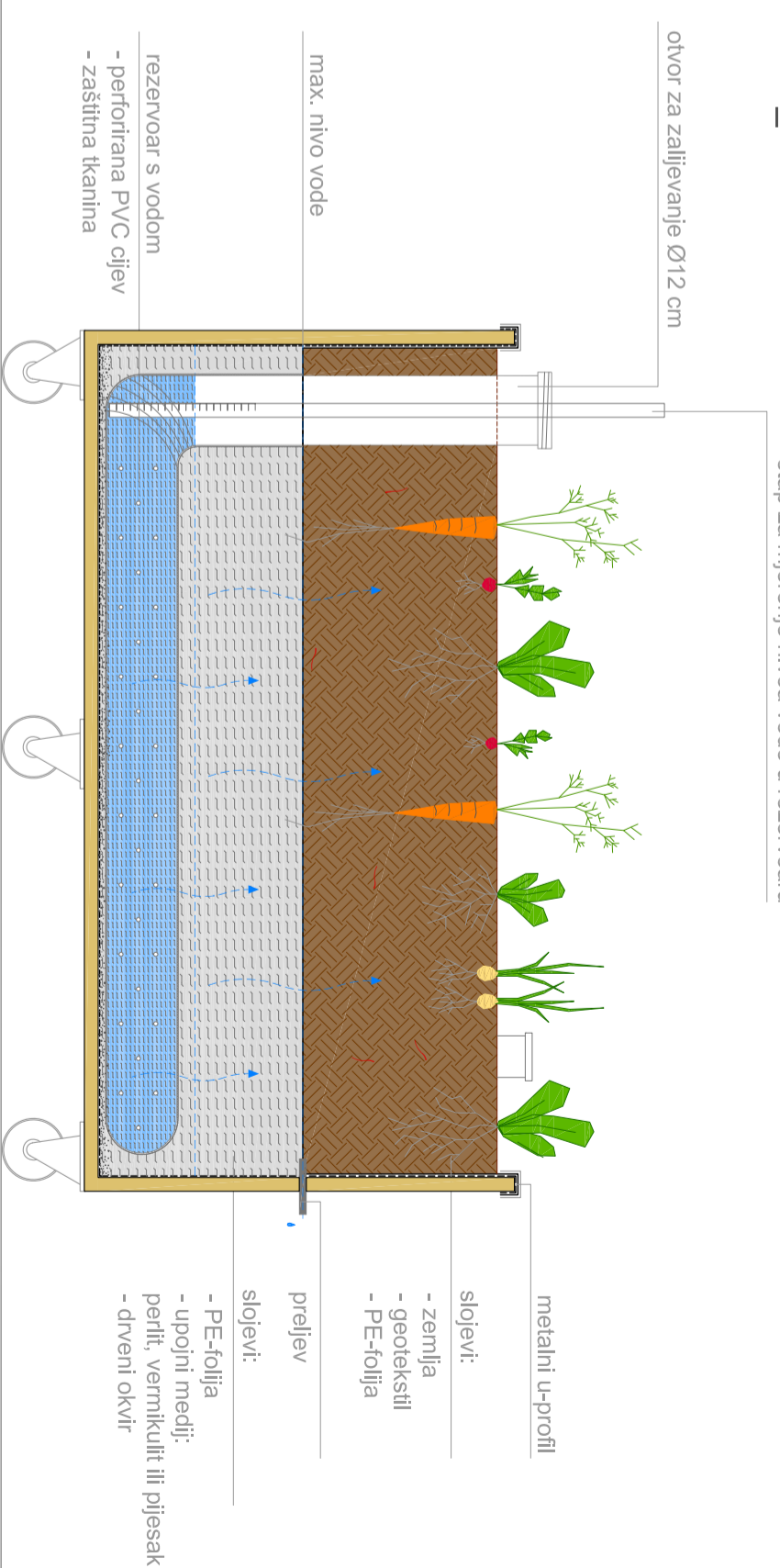
- DETALJ (M 1:1)**
- metalni u-profil 4x4/2mm
  - geoteksil
  - PE-folija
  - drveni okvir 25 mm

# SCHEMATSKI PRIKAZ SAMONAVODNJAVAJUĆEG MOBILNOG KONTEJNERA

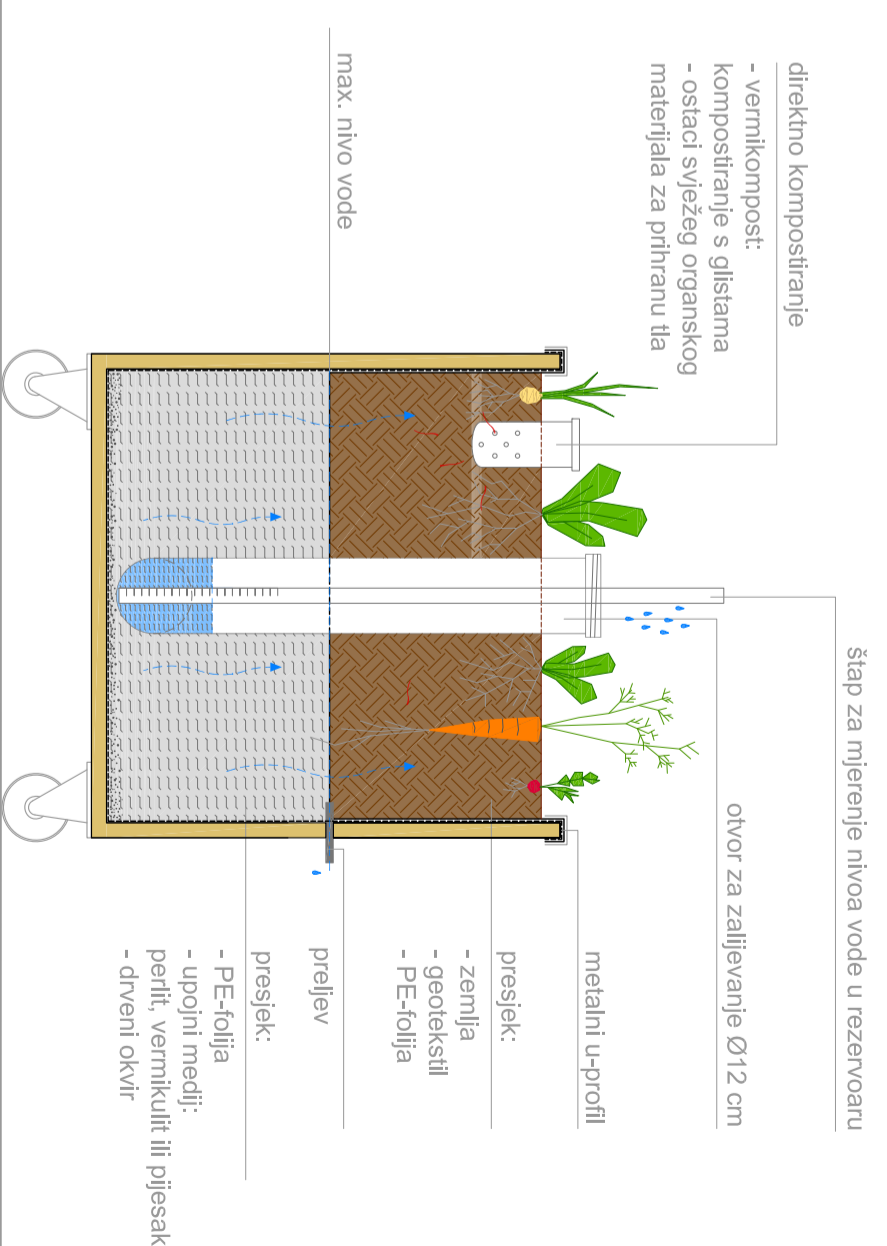
## TLOCRT



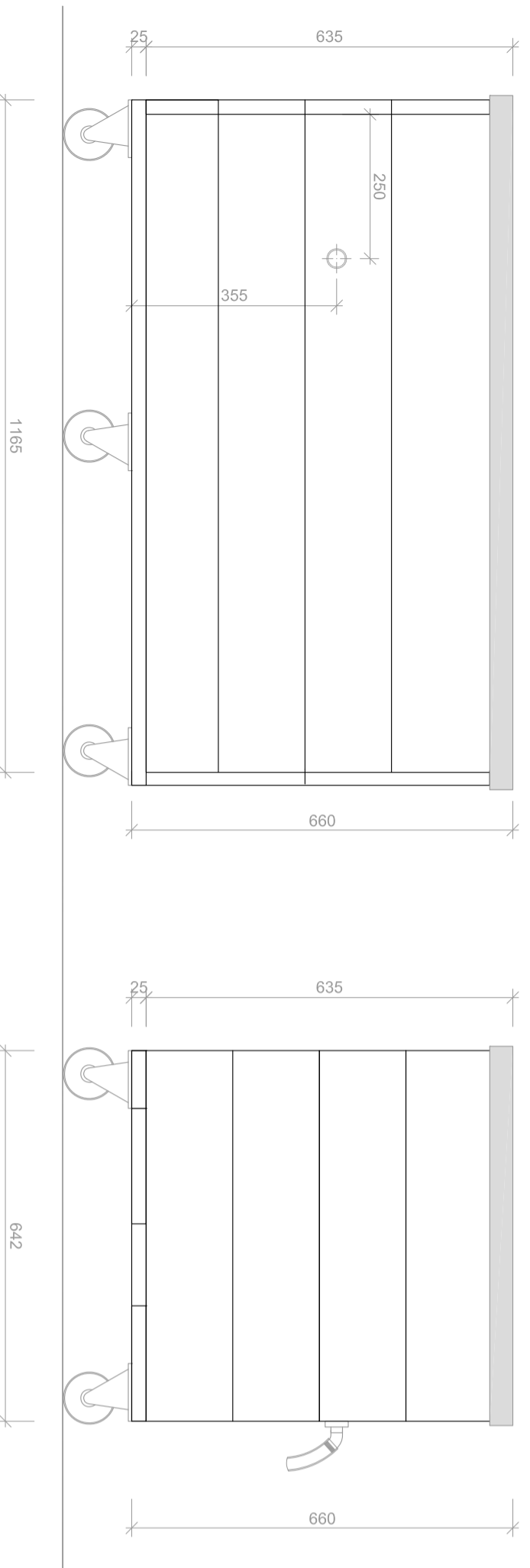
## PRESJEK A\_A



## PRESJEK B\_B



## POGLED



TEHNIČKO RJEŠENJE: SAMONAVODNJAVAJUĆI POKRETNI KONTEJNER ZA UZGOJ HRANE

PROJEKT: "LABORATORIJ ZA URADI-SAM ODRŽIVOST"

NARUČITELJ: ZELENA AKCIJA/foE Croatia

MJERILLO: 1:10