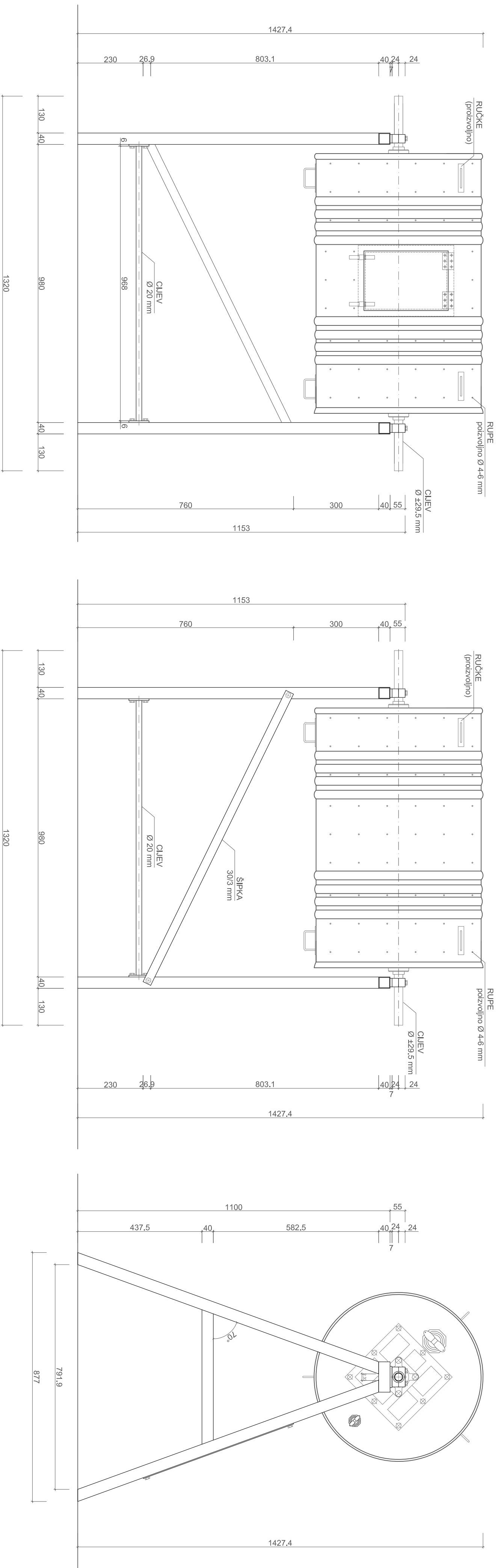


POGLED

PREDNJA STRANA

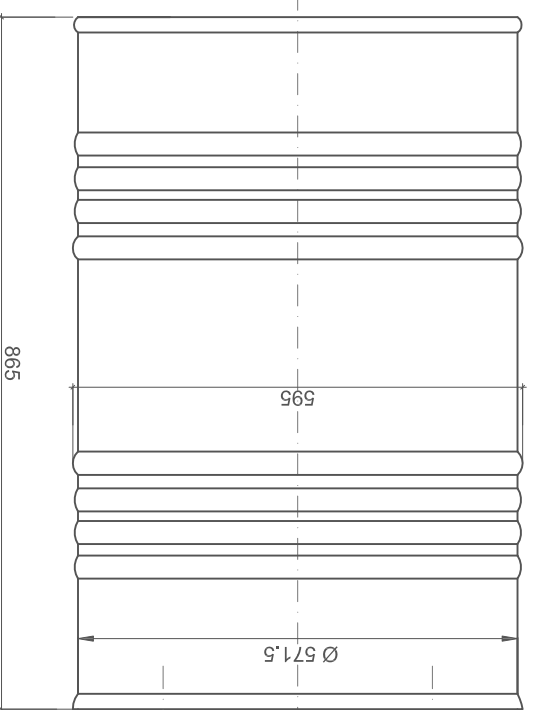
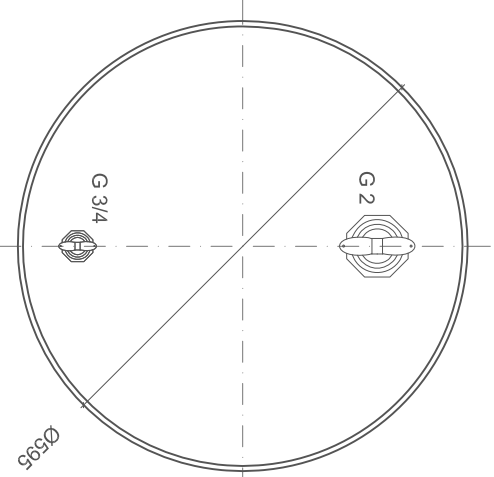
STRAŽNJA STRANA

BOČNA STRANA

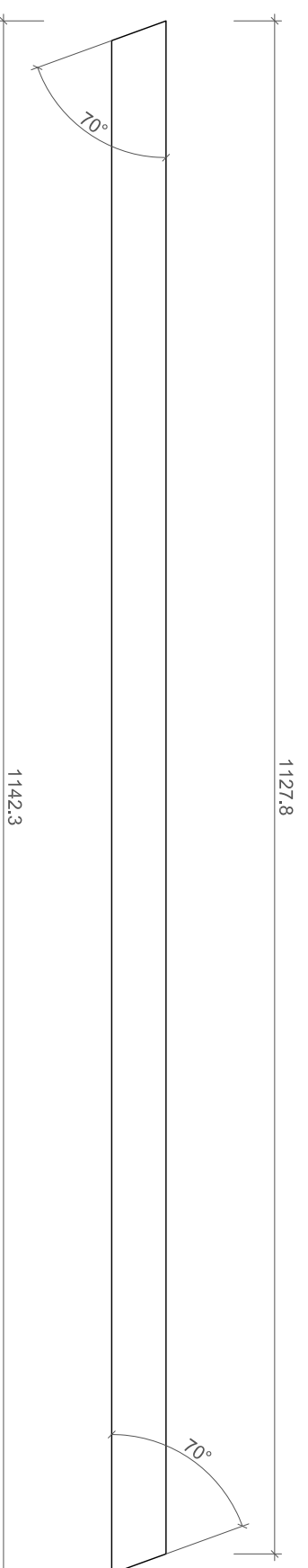


DETALJI

METALNA BAČVA HRN EN 210 - 2165 SA ČEPOVIMA G2 I G3/4



4x KVADRATNI PROFIL 40X40X2 mm
(mjerilo 1:5)



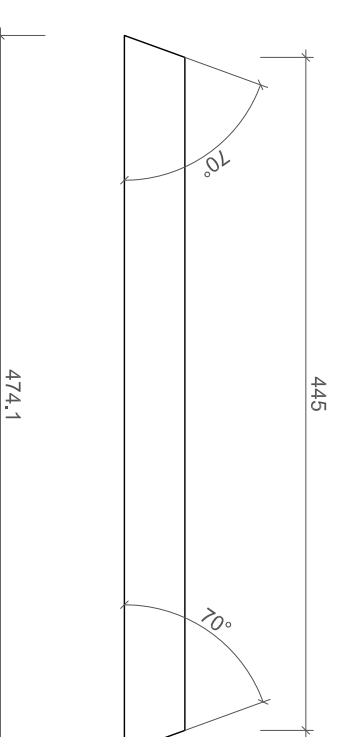
OTVOR



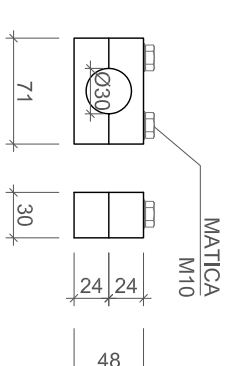
RUČKA ZA ZAUSTAVLJANJE ROTACIJE



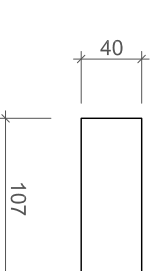
2x KVADRATNI PROFIL 40X40X2 mm
(mjerilo 1:5)



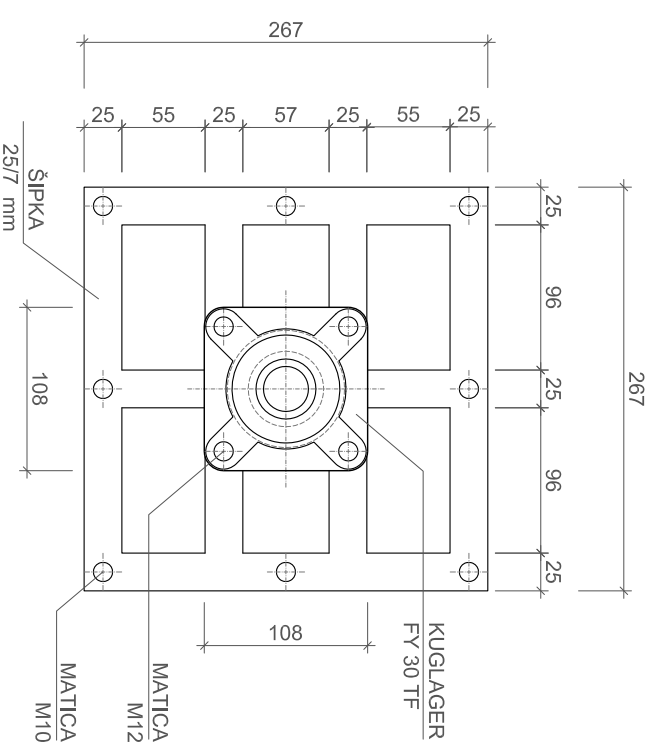
2x TEŠKA CJEVNA OBUJIMICA



2x KVADRATNI PROFIL 40X40X2 mm



DETALJ SPOJA LEŽIŠTA ZA CIJEV I BAČVE
(mjerilo 1:5)



TEHNIČKO RJEŠENJE: ROTIRAJUĆI KOMPOSTER

PROJEKT: "LABORATORIJ ZA URADI-SAM ODRŽIVOSTI"

NARUČITELJ: ZELENA AKCIJA/foE Croatia

MJERILLO: 1:10